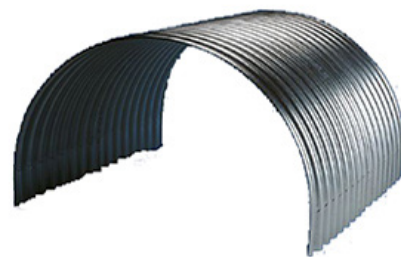




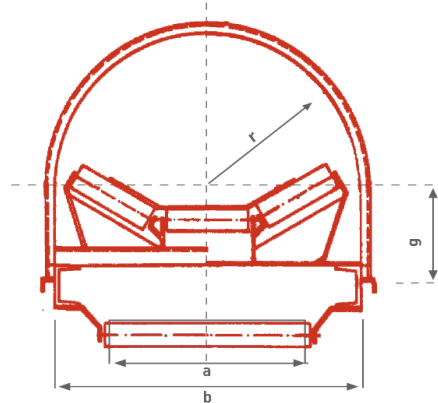
INDUSTRIKOMPONENTER A/S
En anerkendt partner i Mobil Energi

OVERDÆKNING

Vi har gennem ca. 40 år opbygget et stadigt større produktprogram til transportbånd.
Det spænder vidt alt fra sikkerhedskomponenter over båndskrabere til overdækninger.



Forskellige materialer som kvalitetsstål galvaniseret, aluminium, og rustfrit stål. Kan leveres i forskelligt materiale og med forskellig overflade. Overfladen inkluderer: 2 sided galvanisering, aluzink, kunstofbe-
lagt med farvevalg i RAL efter kundeønske. Vores overdækninger kan bygges efter opgave, med radius,
højde, bredde og hældning efter tegning. Desuden kan de leveres med inspektionsluger, samt som flade
tagplader.



Hætte	Båndbredde (a)	Totalbredde (b)	Radius (r)	Vægt (ca. i kg)	Lige vinkelben (g)
0	300	600	300	8,9	Normallængde 200
1	400	700	350	9,9	
2	500	800	400	10,9	Minimumlængde 150
3	650	950	475	12,4	
4	800	1150	575	14,4	Maksimallængde på forespørgsel
5	1000	1350	675	16,4	
6	1200	1600	800	18,9	Muligt uden lige vinkelben
7	1400	1800	900	20,9	
8	1600	2050	1025	22,9	
9	1800	2250	1125	25,0	
10	2000	2500	1250	27,5	

Særlige dimensioner på forespørgsel. Alle mål i mm

For mere specifikke oplysninger om disse produkter, og hvordan de
kan dække dine behov, ring venligst

INDUSTRIKOMPONENTER A/S

Energivej 33 DK-2750 Ballerup

Tlf: +45 5672 0000 Fax: +45 5672 0005

www.industrikomponenter.dk