



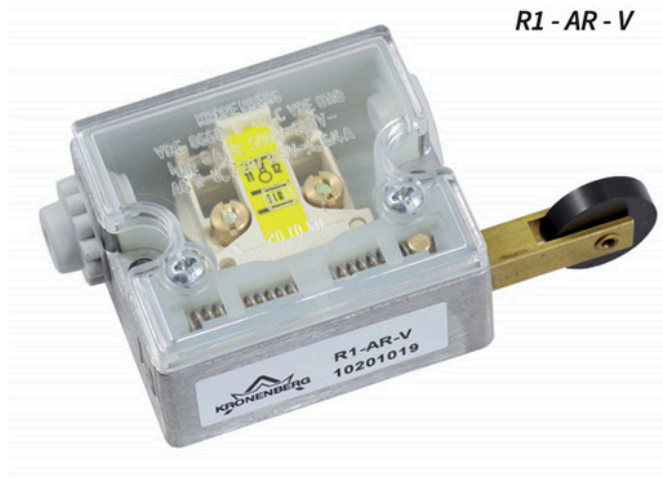
INDUSTRIKOMPONENTER A/S
En anerkendt partner i Mobil Energi

ROLLER-PIN KONTAKT R1

R1 - AR



R1 - AR - V



KENDETEGN

- Versioner med eller uden returfeder eller med eller uden tilbageholdelse
- Betjeningsrulle fremstillet af slidbestandig plast
- Betjeningsretningen kan ændres
- Robust metalhus
- Positivt drevet normalt lukket kontakt
- Gennemsigtig dæksel til funktionsstyring
- Kabelforskrumning mulig på begge sider

For mere specifikke oplysninger om disse produkter, og hvordan De kan dække dine behov, ring venligst

INDUSTRIKOMPONENTER A/S

Energivej 33 DK-2750 Ballerup

Tlf: +45 5672 0000 Fax: +45 5672 0005

www.industrikomponenter.dk



TEKNISK DATA

Standarder	EN81-20, EN 81-50, EN 60947-5-1
Brydeevne:	U _i = 500 V, I _{th} = 6 A, U _{imp} = 4kV AC-15: U _e = 230 V, I _e = 2 A DC-13: U _e =200V, I _e =0,5 A
Kortslutningskapacitet	T 6 A, F 10 A
Kontakt materiale	Finsølv
Betjeningskraft:	Uden raste: 15 N Med raste (-R): 5 N
Tætningsgrad	IP40
Forbindelse	Via spaltemøtrik max. 2,5 mm ² Kabelindgang 2 x M16 x 1,5 med 1 x forskrunding 1 x prop
Omgivelsestemperatur	-30 °C til +80 °C
Monteringsposition	Enhver
Vægt	150 g

BESTILLINGSDATA

R1- AL - V - R

Basisenhed: _____

R1 Rullestiftkontakt

Kontaktudstyr: _____

A Positiv åbner
E Normalt Åben
AE Positiv åbner/Normalt Åben

Gennemførelse: _____

R Højre udførelse
L Venstre Udførelse

Raste:

Uden oplysning Uden raste, med tilbagetræksfjeder
R Med raste, uden tilbagetræksfjeder

Orientering af rollen:

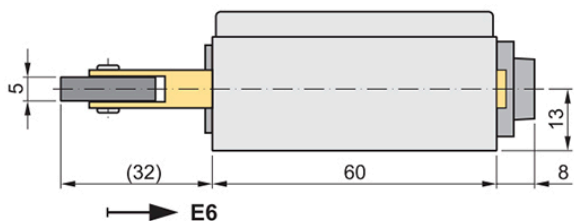
Uden oplysning Betjeningsrulle parallelt med
monteringsoverfladen
V Betjening af rullen lodret til
monteringsoverfladen



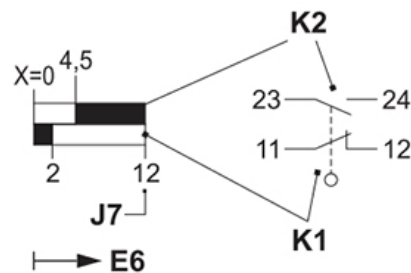
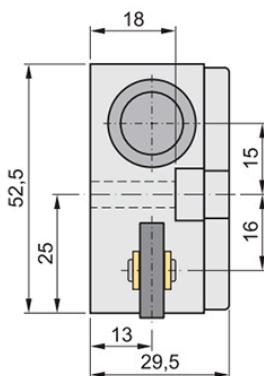
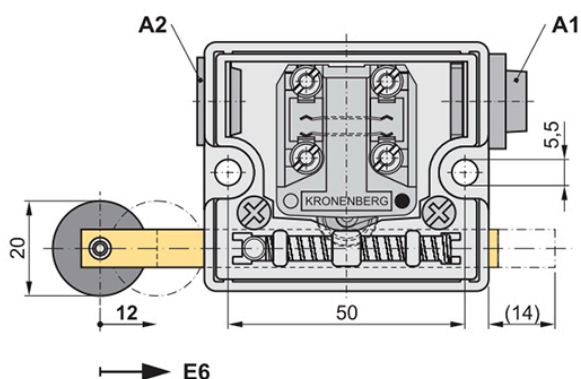
INDUSTRIKOMponenter A/S
En anerkendt partner i Mobil Energi

ROLLER-PIN KONTAKT R1

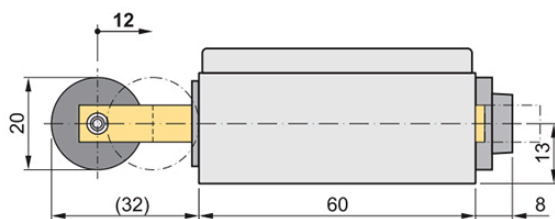
DIMENSIONER



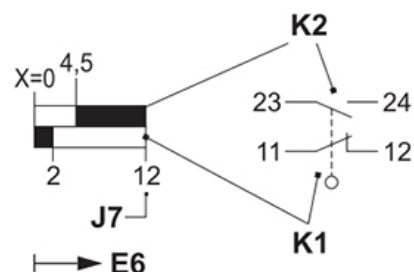
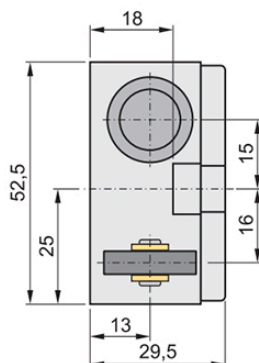
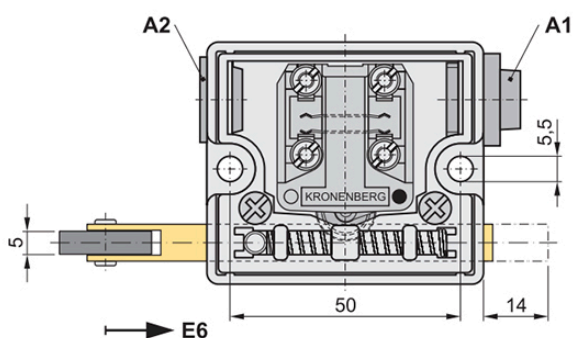
R1



Kredsløbsdiagram



R1-V



Kredsløbsdiagram

- Kontakt lukket
- Kontakt åben
- A1 Forskrning
- A2 Prop
- E6 Driftsretning
- J7 Aktiveringssti maks. 12 mm
- K1 Positiv åbner
- K2 Normalt åben (tilbehør)

INDUSTRIKOMponenter A/S

Energivej 33 DK-2750 Ballerup

Tlf: +45 5672 0000 Fax: +45 5672 0005

www.industrikomponenter.dk