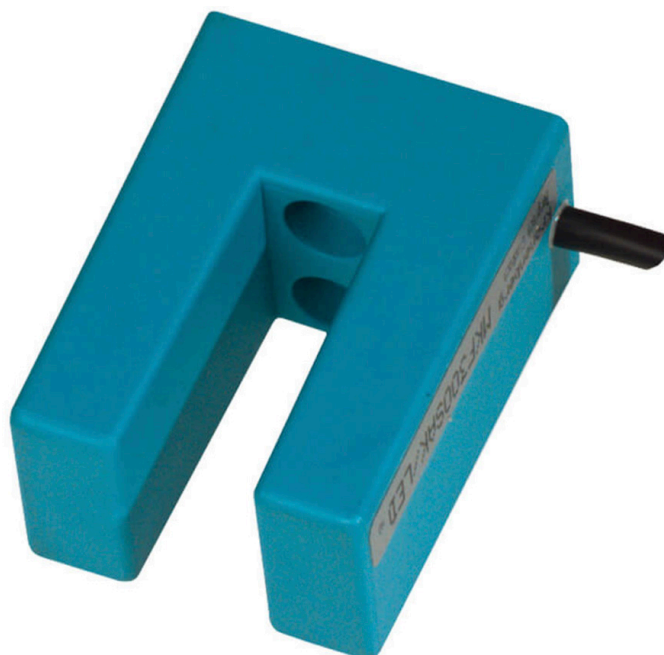




INDUSTRIKOMPONENTER A/S
En anerkendt partner i Mobil Energi

MAGNETKONTAKTER MSK



KENDETEGN

- Magnetkontakt med indbygget magnet
- 2 m tilslutningskabel
- Betjenes af ferromagnetisk stålplade
- Høj kontaktpålidelighed gennem rørkontakt i en beskyttende gasatmosfære
- Stille drift

For mere specifikke oplysninger om disse produkter, og hvordan De kan dække dine behov, ring venligst

INDUSTRIKOMPONENTER A/S

Energivej 33 DK-2750 Ballerup

Tlf: +45 5672 0000 Fax: +45 5672 0005

www.industrikomponenter.dk



INDUSTRIKOMPONENTER A/S
En anerkendt partner i Mobil Energi

MAGNETKONTAKTER MSK

TEKNISK DATA

| | |
|-------------------------------------|---|
| Kontaktmateriale | Jern / nikkel med rhodium |
| Forbindelse | 2 m forbindelseskabel, 2 x 0,75 mm ² eller 3 x 0,5 mm ² |
| Tætningsgrad | IP40 |
| Omgivelsestemperatur | -25 °C til +80 °C |
| Vægt | 60 g |
| MSK | -S-LED |
| Brydeevne maks. | 40 VA / W |
| Skiftespænding maks. (AC/DC) | 230 V |
| Omkoblingsstrøm maks. | 0,8 A |
| Driftstid | 2 ms |
| Tilbagefaldstid | 0,1 ms |
| Skiftfrekvens maks. | 100 Hz |

INDUSTRIKOMPONENTER A/S

Energivej 33 DK-2750 Ballerup

Tlf: +45 5672 0000 Fax: +45 5672 0005

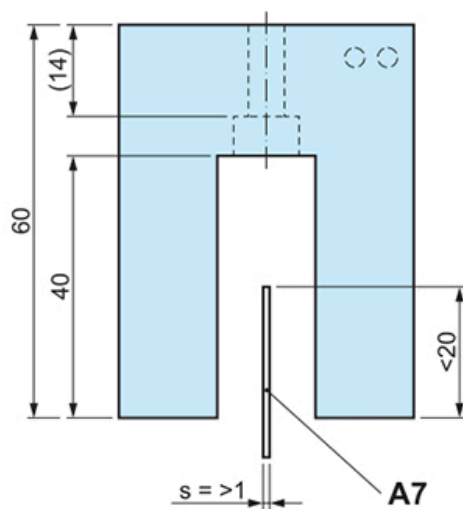
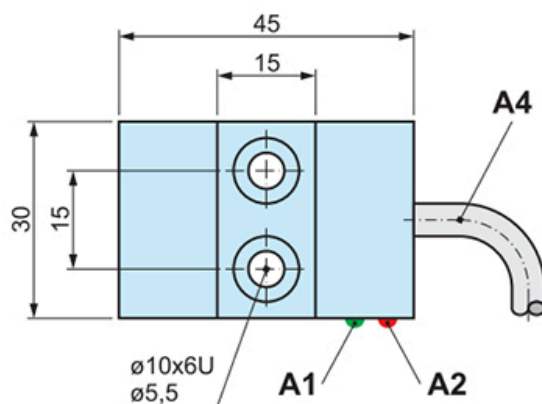
www.industrikomponenter.dk



INDUSTRIKOMPONENTER A/S
En anerkendt partner i Mobil Energi

MAGNETKONTAKTER MSK

DIMENSIONER



- A1 LED grøn, nordpol (valgfri)
- A2 LED rød, sydpol (valgfri)
- A4 Kabel, \varnothing 6 mm
- A7 Aktuator, f.eks. B. stålplade St 37, mindst 1 mm tyk (ingen magnet kræves)

INDUSTRIKOMPONENTER A/S

Energivej 33 DK-2750 Ballerup

Tlf: +45 5672 0000 Fax: +45 5672 0005

www.industrikomponenter.dk