



INDUSTRIKOMPONENTER A/S
En anerkendt partner i Mobil Energi

MAGNETKONTAKTER MRK



KENDETEGN

- Rund version med 2 x M16 gevindmøtrikker til fastgørelse
- 2 m tilslutningskabel
- Høj kontaktpålidelighed gennem rørkontakt i en beskyttende gasatmosfære
- Stille drift
- Tilgængelig bistabil version (låsning)

For mere specifikke oplysninger om disse produkter, og hvordan De kan dække dine behov, ring venligst

INDUSTRIKOMPONENTER A/S

Energivej 33 DK-2750 Ballerup

Tlf: +45 5672 0000 Fax: +45 5672 0005

www.industrikomponenter.dk



INDUSTRIKOMPONENTER A/S
En anerkendt partner i Mobil Energi

MAGNETKONTAKTER MRK

TEKNISK DATA

Kontaktmateriale	Jern / nikkel med rhodium
Forbindelse	2 m forbindelseskabel, 2 x 0,75 mm ² eller 3 x 0,5 mm ²
Tætningsgrad	IP67
Omgivelsestemperatur	-25 °C til +70 °C
Vægt	115 g

MRK	-BI	-BI-U	-S	-O
Brydeevne maks.	80 VA / W	60 VA / W	120 VA / W	60 VA / W
Skiftespænding maks. (AC/DC)	230 V	230 V	230 V	230 V
Omkoblingsstrøm maks.	0,8 A	1 A	3 A	1 A
Driftstid	3,5 ms	4 ms	3,5 ms	4 ms
Tilbagefaldstid	0,2 ms	0,1 ms	0,2 ms	0,15 ms
Skiftfrekvens maks.	100 Hz	100 Hz	100 Hz	100 Hz

INDUSTRIKOMPONENTER A/S

Energivej 33 DK-2750 Ballerup

Tlf: +45 5672 0000 Fax: +45 5672 0005

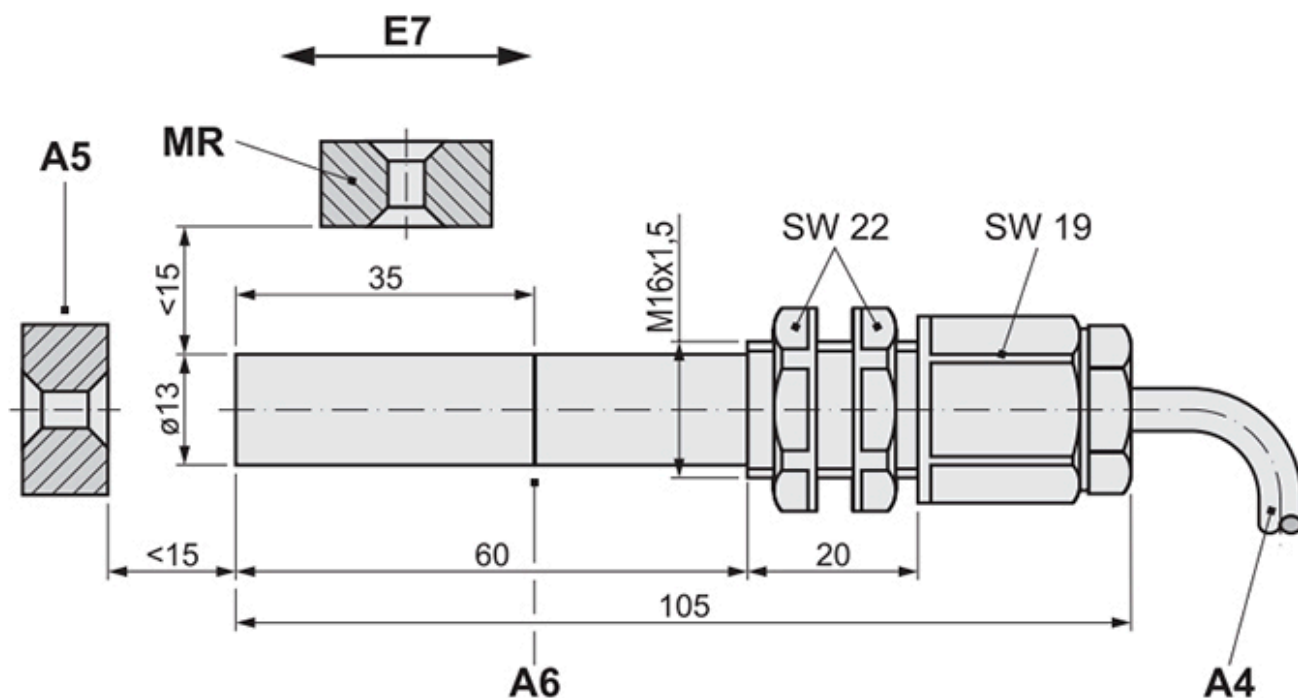
www.industrikomponenter.dk



INDUSTRIKOMPONENTER A/S
En anerkendt partner i Mobil Energi

MAGNETKONTAKTER MRK

DIMENSIONER



- A4 Kabel, ϕ 6 mm
- A5 I tilfælde af en monostabil version er tilnærmelsen tilstrækkelig af magneten (også på fronten)
- A6 Skiftende zoner i midten
- E7 Langsgående aktivering til bistable version (slukket i modsat retning)
- MR Magnet (tilbehør - bestil separat)

INDUSTRIKOMPONENTER A/S

Energivej 33 DK-2750 Ballerup

Tlf: +45 5672 0000 Fax: +45 5672 0005

www.industrikomponenter.dk