



**INDUSTRIKOMPONENTER A/S**  
En anerkendt partner i Mobil Energi

# MAGNETKONTAKTER MFK



## KENDETEGN

- Høj kontaktpålidelighed gennem rørkontakt i en beskyttende gasatmosfære
- Stille drift

For mere specifikke oplysninger om disse produkter, og hvordan De kan dække dine behov, ring venligst

# INDUSTRIKOMPONENTER A/S

Energivej 33 DK-2750 Ballerup

Tlf: +45 5672 0000 Fax: +45 5672 0005

[www.industrikomponenter.dk](http://www.industrikomponenter.dk)



**INDUSTRIKOMPONENTER A/S**  
En anerkendt partner i Mobil Energi

# MAGNETKONTAKTER MFK

## TEKNISK DATA

<b>Kontaktmateriale</b>	Jern / nikkel med rhodium				
<b>Forbindelse</b>	2 m forbindelseskabel, 2 eller 3 x 0,75 mm <sup>2</sup>				
<b>Tætningsgrad</b>	IP67				
<b>Omgivelsestemperatur</b>	-25 °C til +80 °C				
<b>Vægt</b>	110 g				
<b>MFK</b>	<b>-BI</b>	<b>-BI-LED</b>	<b>NO</b>	<b>NC</b>	<b>-OM</b>
<b>Brydeevne maks.</b>	80 VA / W	60 VA / W	120 VA / W	120 VA / W	60 VA / W
<b>Skiftespænding maks. (AC/DC)</b>	250 V	250 V	250 V	250 V	250 V
<b>Omkoblingsstrøm maks.</b>	0,8 A	1 A	3 A	3 A	1 A
<b>Driftstid</b>	2 ms	4 ms	2 ms	2 ms	4,5 ms
<b>Tilbagefaldstid</b>	1 ms	0,1 ms	1 ms	1 ms	7 ms
<b>Skiftfrekvens maks.</b>	100 Hz	100 Hz	100 Hz	100 Hz	100 Hz
	OM - Omstillingskontakt				

# INDUSTRIKOMPONENTER A/S

Energivej 33 DK-2750 Ballerup

Tlf: +45 5672 0000 Fax: +45 5672 0005

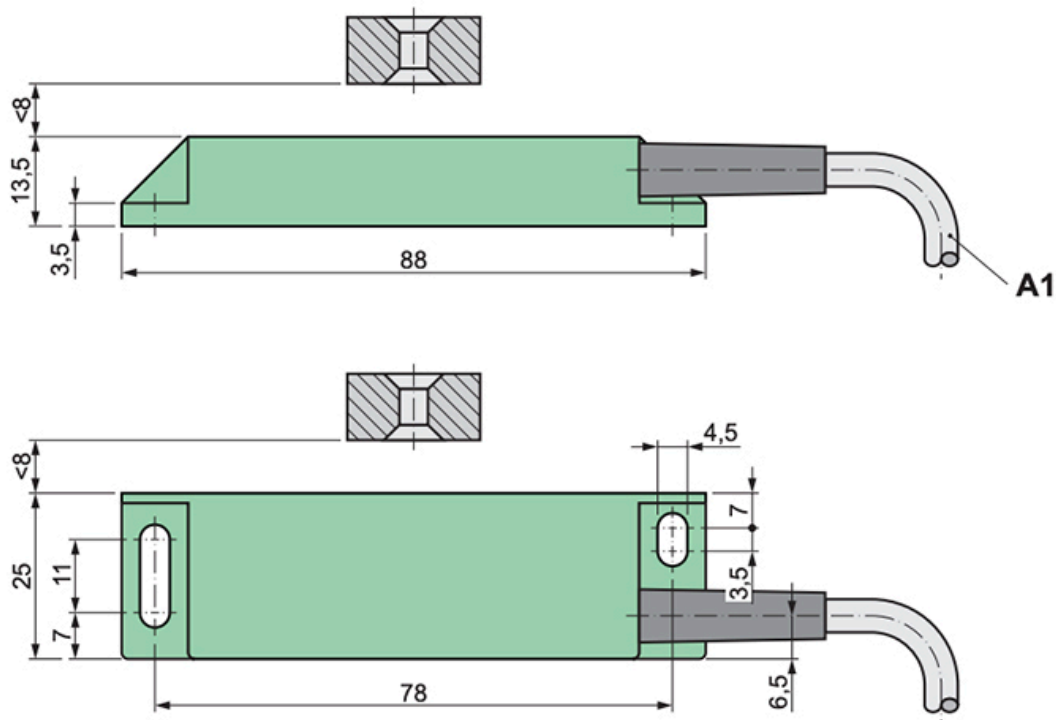
[www.industrikomponenter.dk](http://www.industrikomponenter.dk)



**INDUSTRIKOMPONENTER A/S**  
En anerkendt partner i Mobil Energi

# MAGNETKONTAKTER MFK

## DIMENSIONER



A1 Kabel,  $\varnothing$  6 mm

# INDUSTRIKOMPONENTER A/S

Energivej 33 DK-2750 Ballerup

Tlf: +45 5672 0000 Fax: +45 5672 0005

[www.industrikomponenter.dk](http://www.industrikomponenter.dk)