



INDUSTRIKOMPONENTER A/S
En anerkendt partner i Mobil Energi

MAGNETKONTAKTER MBK



KENDETEGN

- M4 - indstil skruer til fastgørelse
- 2 m tilslutningskabel
- Høj kontaktpålidelighed gennem rørkontakt i en beskyttende gasatmosfære
- Stille drift
- Version med LED tilgængelig
- Tilgængelig bistabil version (låsning)
- Kan arrangeres i rækker takket være magnetisk afskærmning

For mere specifikke oplysninger om disse produkter, og hvordan De kan dække dine behov, ring venligst

INDUSTRIKOMPONENTER A/S

Energivej 33 DK-2750 Ballerup

Tlf: +45 5672 0000 Fax: +45 5672 0005

www.industrikomponenter.dk



INDUSTRIKOMPONENTER A/S
En anerkendt partner i Mobil Energi

MAGNETKONTAKTER MBK

TEKNISK DATA

| | |
|-----------------------------|---|
| Kontaktmateriale | Jern / nikkel med rhodium |
| Forbindelse | 2 m forbindelseskabel, 2 x 0,75 mm ² eller 3 x 0,5 mm ² |
| Tætningsgrad | IP40 |
| Omgivelsestemperatur | -25 °C til +80 °C |
| Vægt | 60 g |

| MBK | -BI | -BI-LED |
|-------------------------------------|------------|----------------|
| Brydeevne maks. | 120 VA / W | 80 VA / W |
| Skiftespænding maks. (AC/DC) | 230 V | 230 V |
| Omkoblingsstrøm maks. | 2,5 A | 0,8 A |
| Driftstid | 3,5 ms | 3,5 ms |
| Tilbagefaldstid | 0,2 ms | 0,2 ms |
| Skiftfrekvens maks. | 100 Hz | 100 Hz |

INDUSTRIKOMPONENTER A/S

Energivej 33 DK-2750 Ballerup

Tlf: +45 5672 0000 Fax: +45 5672 0005

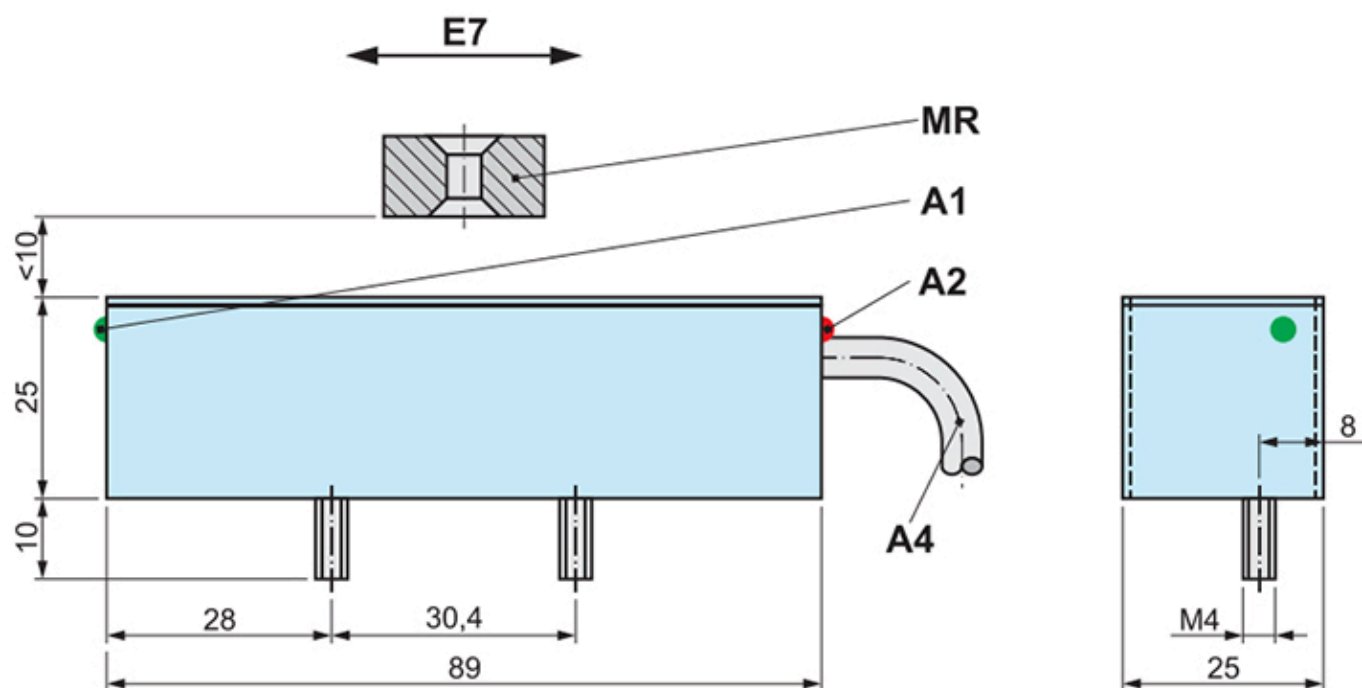
www.industrikomponenter.dk



INDUSTRIKOMponenter A/S
En anerkendt partner i Mobil Energi

MAGNETKONTAKTER MBK

DIMENSIONER



| | |
|----|--|
| A1 | LED grøn, nordpol (valgfri) |
| A2 | LED rød, sydpol (valgfri) |
| A4 | Kabel, Ø 6 mm |
| E7 | Langsgående aktivering til bistable version (slukket i modsat retning) |
| MR | Magnet (tilbehør - bestil separat) |

INDUSTRIKOMponenter A/S

Energivej 33 DK-2750 Ballerup

Tlf: +45 5672 0000 Fax: +45 5672 0005

www.industrikomponenter.dk