



INDUSTRIKOMPONENTER A/S
En anerkendt partner i Mobil Energi

MAGNETKONTAKTER MBF



KENDETEGN

- Tilslutning via fladt stik 4,8 mm
- M4 - indstil skruer til fastgørelse
- Høj kontaktpålidelighed gennem rørkontakt i en beskyttende gasatmosfære
- Stille drift
- Version med LED tilgængelig
- Tilgængelig bistabil version (låsning)
- Kan arrangeres i rækker takket være magnetisk afskærmning

For mere specifikke oplysninger om disse produkter, og hvordan De kan dække dine behov, ring venligst

INDUSTRIKOMPONENTER A/S

Energivej 33 DK-2750 Ballerup

Tlf: +45 5672 0000 Fax: +45 5672 0005

www.industrikomponenter.dk



INDUSTRIKOMPONENTER A/S
En anerkendt partner i Mobil Energi

MAGNETKONTAKTER MBF

TEKNISK DATA

Kontaktmateriale	Jern / nikkel med rhodium	
Forbindelse	Fladt stik, størrelse 4,8 x 0,5 mm	
Tætningsgrad	IP00	
Omgivelsestemperatur	-25 °C til +80 °C	
Vægt	60 g	
MBF	-BI	-BI-LED
Brydeevne maks.	120 VA / W	80 VA / W
Skiftespænding maks. (AC/DC)	230 V	230 V
Omkoblingsstrøm maks.	2,5 A	0,8 A
Driftstid	3,5 ms	3,5 ms
Tilbagefaldstid	0,2 ms	0,2 ms
Skiftfrekvens maks.	100 Hz	100 Hz

INDUSTRIKOMPONENTER A/S

Energivej 33 DK-2750 Ballerup

Tlf: +45 5672 0000 Fax: +45 5672 0005

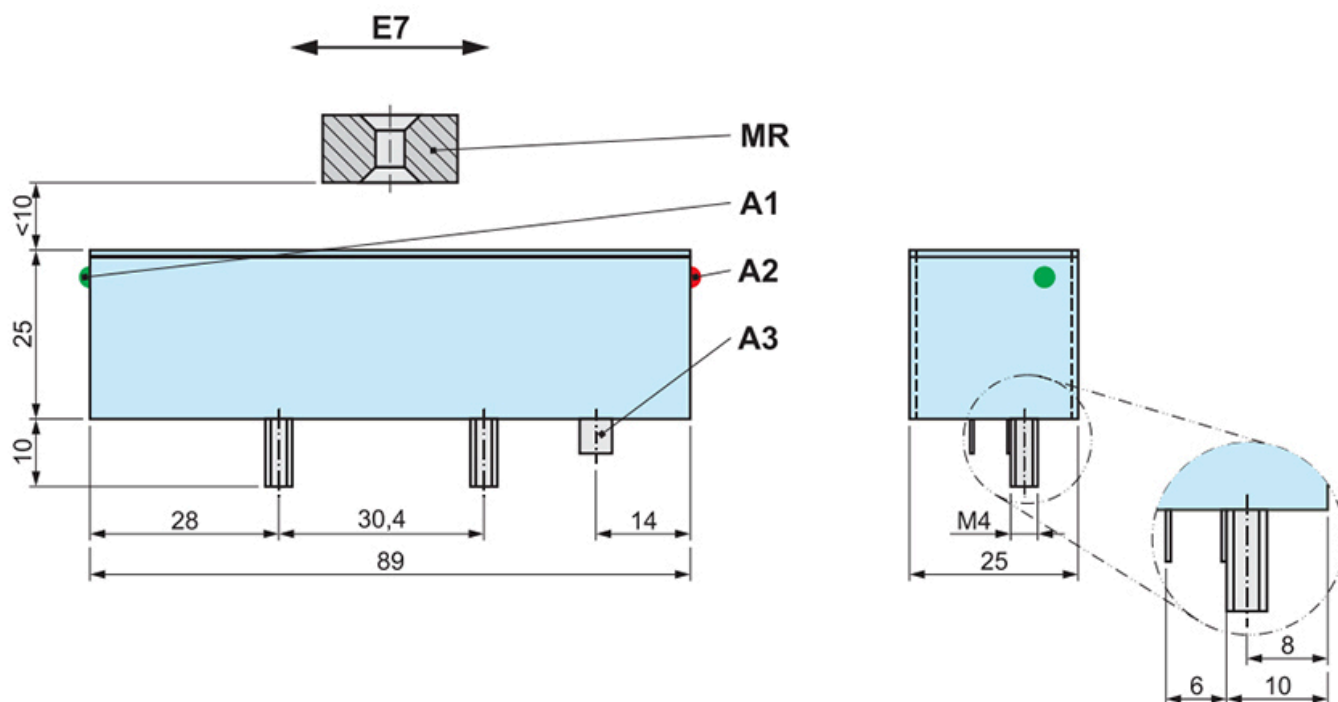
www.industrikomponenter.dk



INDUSTRIKOMPONENTER A/S
En anerkendt partner i Mobil Energi

MAGNETKONTAKTER MBF

DIMENSIONER



A1	LED grøn, nordpol (valgfri)
A2	LED rød, sydpol (valgfri)
A3	Fladstikforbindelse størrelse 4,8 mm
E7	Langsgående aktivering til bistable version (slukket i modsat retning)
MR	Magnet (tilbehør - bestil separat)

INDUSTRIKOMPONENTER A/S

Energivej 33 DK-2750 Ballerup

Tlf: +45 5672 0000 Fax: +45 5672 0005

www.industrikomponenter.dk