

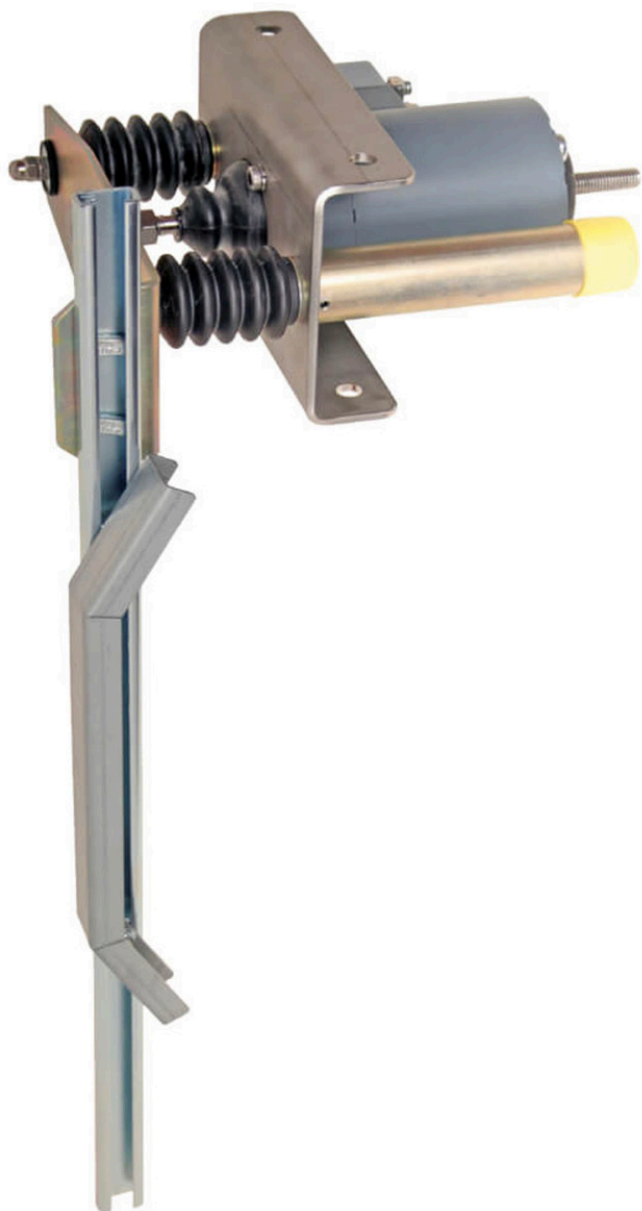


INDUSTRIKOMPONENTER A/S
En anerkendt partner i Mobil Energi

LÅSELØFTER EMT81-EX

KENDETEGN

- Robust og præcis
- Trinløs justering af låseløfter
- Magnetmalte, låseløfter dele galvaniseret
- Konvertible fra venstre til højre display



For mere specifikke oplysninger om disse produkter, og hvordan De kan dække dine behov, ring venligst

INDUSTRIKOMPONENTER A/S

Energivej 33 DK-2750 Ballerup

Tlf: +45 5672 0000 Fax: +45 5672 0005

www.industrikomponenter.dk



INDUSTRIKOMPONENTER A/S
En anerkendt partner i Mobil Energi

LÅSELØFTER EMT81-EX

TEKNISK DATA

Standarder	IEC/EN 60079-0, IEC/EN 60079-7, IEC/EN 60079-18, IEC/EN60079-31
Duty Cyklus	100%
Slaglængde	30 mm
Betjeningskraft	52 N
Startstrøm /Holdestrøm	Ved 24 V DC: 2,16 A / 2,16 A Ved 205 V DC: 0,25 A / 0,25 A
Forbindelse	Skrueterminal, kabelføring med EX kabelforskruning M16 x 1,5
Tætningsgrad	IP54
Omgivelsestemperatur	0 °C til +40 °C (Anvendelse ved temperaturer < 0 °C på anmodning)
Betjeningsposition	Magnetholder vandret
Vægt	12 kg

INDUSTRIKOMPONENTER A/S

Energivej 33 DK-2750 Ballerup

Tlf: +45 5672 0000 Fax: +45 5672 0005

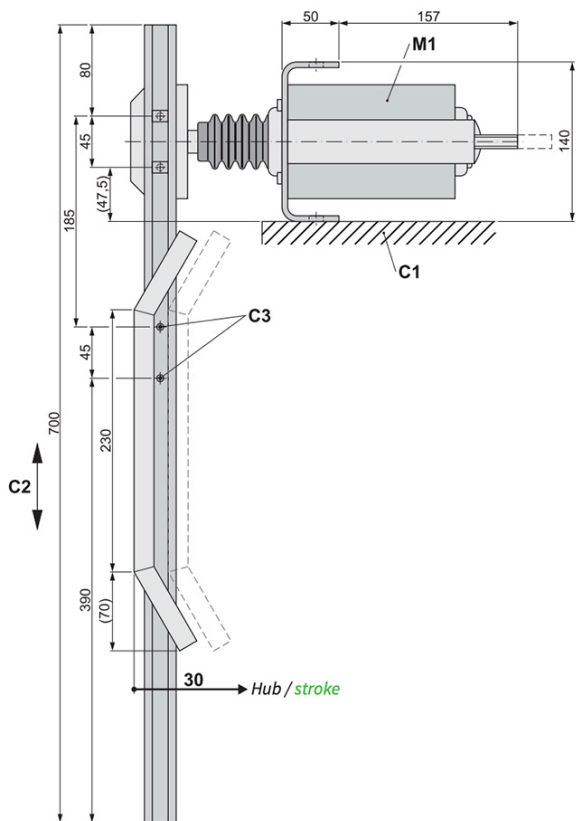
www.industrikomponenter.dk



INDUSTRIKOMponenter A/S
En anerkendt partner i Mobil Energi

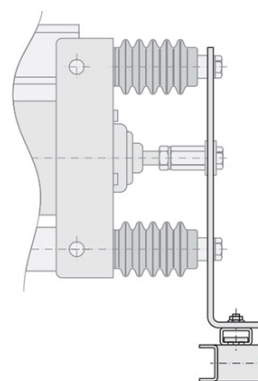
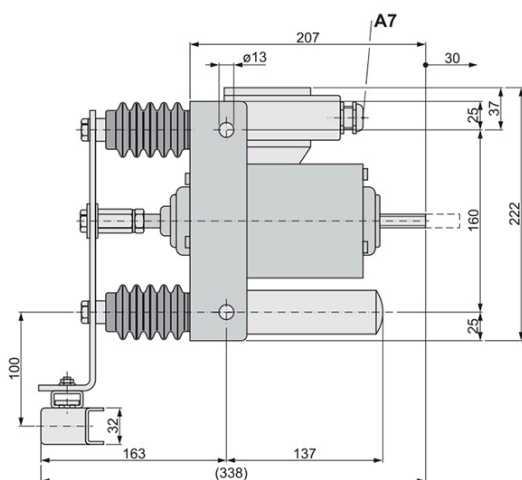
LÅSELØFTER EMT81-EX

DIMENSIONER



Venstre position, faldet (slukket)

Højre position, faldet (slukket)



- A7 Kabelforskruing M16 x 1,5
- C1 Installation på kabinet
- C2 Kurveskivens lodrette position kan justeres på glideskinne
- C3 Glideskinne kan implementeres i andre perforeringer (185 mm højere)
- M1 Elektromagnet

INDUSTRIKOMponenter A/S

Energivej 33 DK-2750 Ballerup

Tlf: +45 5672 0000 Fax: +45 5672 0005

www.industrikomponenter.dk