

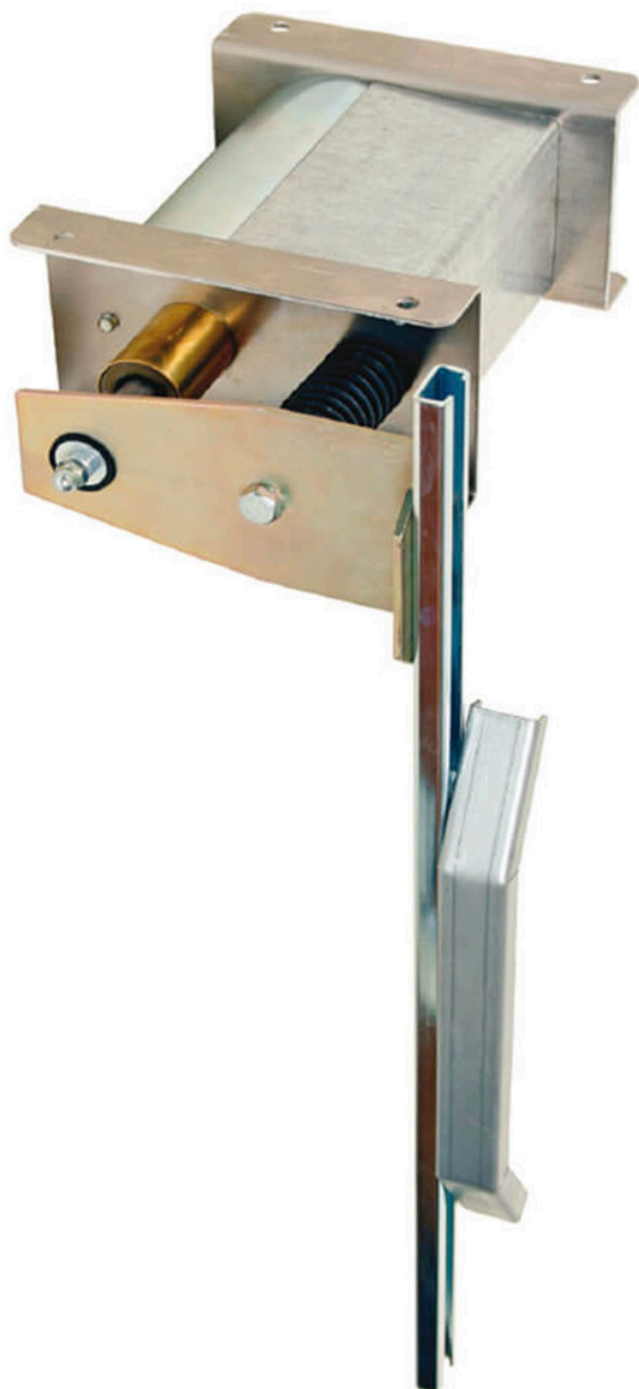


**INDUSTRIKOMPONENTER A/S**  
En anerkendt partner i Mobil Energi

# LÅSELØFTER EMT19

## KENDETEGN

- Særlig høj effekt og langt slag
- Stort justeringsområde for skinnen
- Installation på kabinet
- Alle ståldele galvaniseret
- Lav støj pga. stærk dæmpning, både tændt og slukket
- Meget robust og præcis
- Kontinuerlig justering af kurven
- Konvertible fra venstre til højre display



For mere specifikke oplysninger om disse produkter, og hvordan De kan dække dine behov, ring venligst

# INDUSTRIKOMPONENTER A/S

Energivej 33 DK-2750 Ballerup

Tlf: +45 5672 0000 Fax: +45 5672 0005

[www.industrikomponenter.dk](http://www.industrikomponenter.dk)



**INDUSTRIKOMPONENTER A/S**  
En anerkendt partner i Mobil Energi

# LÅSELØFTER EMT19

## TEKNISK DATA

<b>Duty Cyklus</b>	100%
<b>Slaglængde</b>	45 mm
<b>Betjeningskraft</b>	90 N
<b>Startstrøm /Holdestrøm</b>	0,7 A / 0,7 A
<b>Forbindelse</b>	Skrueterminal og jordingsbolt M4, kabelforskruning Pg9
<b>Tætningsgrad</b>	IP40
<b>Omgivelsestemperatur</b>	0 °C til +40 °C (Anvendelse ved temperaturer < 0 °C på anmodning)
<b>Betjeningsposition</b>	Magnetholder vandret
<b>Vægt</b>	15 kg

# INDUSTRIKOMPONENTER A/S

Energivej 33 DK-2750 Ballerup

Tlf: +45 5672 0000 Fax: +45 5672 0005

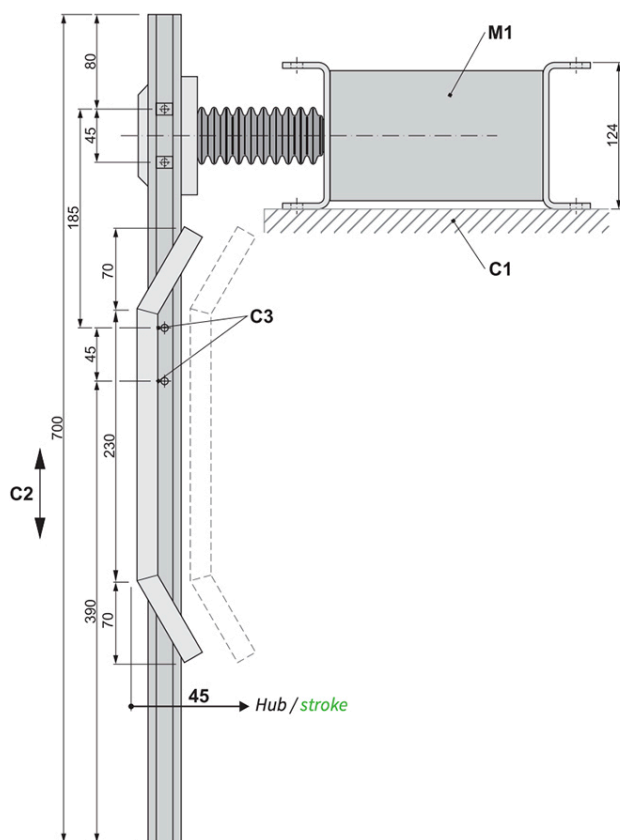
[www.industrikomponenter.dk](http://www.industrikomponenter.dk)



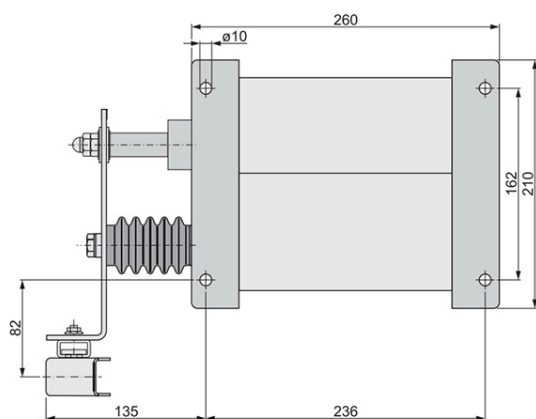
**INDUSTRIKOMponenter A/S**  
En anerkendt partner i Mobil Energi

# LÅSELØFTER EMT19

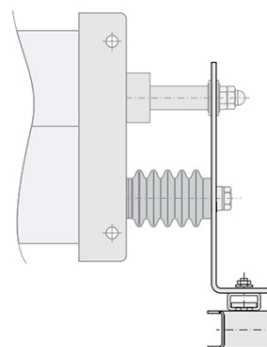
## DIMENSIONER



Venstre position, faldet (slukket)



Højre position, faldet (slukket)



- C1 Installation på kabinet
- C2 Kurveskivens lodrette position kan justeres på glideskinne
- C3 Glideskinne kan implementeres i andre perforeringer (185 mm højere)
- M1 Elektromagnet

# INDUSTRIKOMponenter A/S

Energivej 33 DK-2750 Ballerup

Tlf: +45 5672 0000 Fax: +45 5672 0005

[www.industrikomponenter.dk](http://www.industrikomponenter.dk)