



**INDUSTRIKOMPONENTER A/S**  
En anerkendt partner i Mobil Energi

**SIKKERHEDSAFBRYDER**  
**WZA10/WZA11/**  
**WZA11U/WZA20**



## KENDETEGN

- Version med klaplåg
- Kontinuerligt drejeligt drivhoved
- Valgfri lateral eller frontal betjening
- Aktuatorens skubbes ikke ud
- En positivt drevet normalt lukket kontakt
- Stor tolerance mellem kontakt, der får motoren til at stoppe
- Fastgørelsesunderlag af rustfrit stål, drejeligt til ændring af hulafstand
- Tre mulige kabelforskrutninger, der frit kan vælges

For mere specifikke oplysninger om disse produkter, og hvordan De kan dække dine behov, ring venligst

**INDUSTRIKOMPONENTER A/S**

Energivej 33 DK-2750 Ballerup

Tlf: +45 5672 0000 Fax: +45 5672 0005

[www.industrikomponenter.dk](http://www.industrikomponenter.dk)



**INDUSTRIKOMPONENTER A/S**  
En anerkendt partner i Mobil Energi

# SIKKERHEDSAFBRYDER

## WZA10/WZA11/ WZA11U/WZA20

### TEKNISK DATA

<b>Standarder</b>	EN81-20, EN 81-50, IEC/EN 60947-5-1, GS-ET 15, EN ISO 13489-1	
<b>Brydeevne</b>	Ui = 250 V I <sub>th</sub> = 10 A U <sub>imp</sub> = 4 kV AC-15: U <sub>e</sub> = 230 V I <sub>e</sub> = 6 A AC-15: U <sub>e</sub> = 24 V I <sub>e</sub> = 10 A DC-13: U <sub>e</sub> = 200 V I <sub>e</sub> = 0,5 A	
<b>Kortslutnings Kapacitet</b>	T 10 A F 16 A	
<b>Kontaktmateriale</b>	Fin sølv	
<b>Aktiveringskraft</b>	9 N / 0 N	
<b>Forbindelse</b>	Via skrueterminal maks. 2,5 mm <sup>2</sup> tre kabelindføring M20x1.5	
<b>Tætningsgrad</b>	IP67	
<b>Omgivelsestemperatur</b>	-30 °C til +80 °C	
<b>Installationsposition</b>	Enhver	
<b>B10d - Værdi (nominel belastning på 10%)</b>	2 millioner / levetid maks. 20 år	
<b>Vægt</b>	WZA = 87 g	BBA = 10 g BBA-S = 10 g BBA-SL = 11 g BBA-U = 11 g BBA-KIPP = 30 g

# INDUSTRIKOMPONENTER A/S

Energivej 33 DK-2750 Ballerup

Tlf: +45 5672 0000 Fax: +45 5672 0005

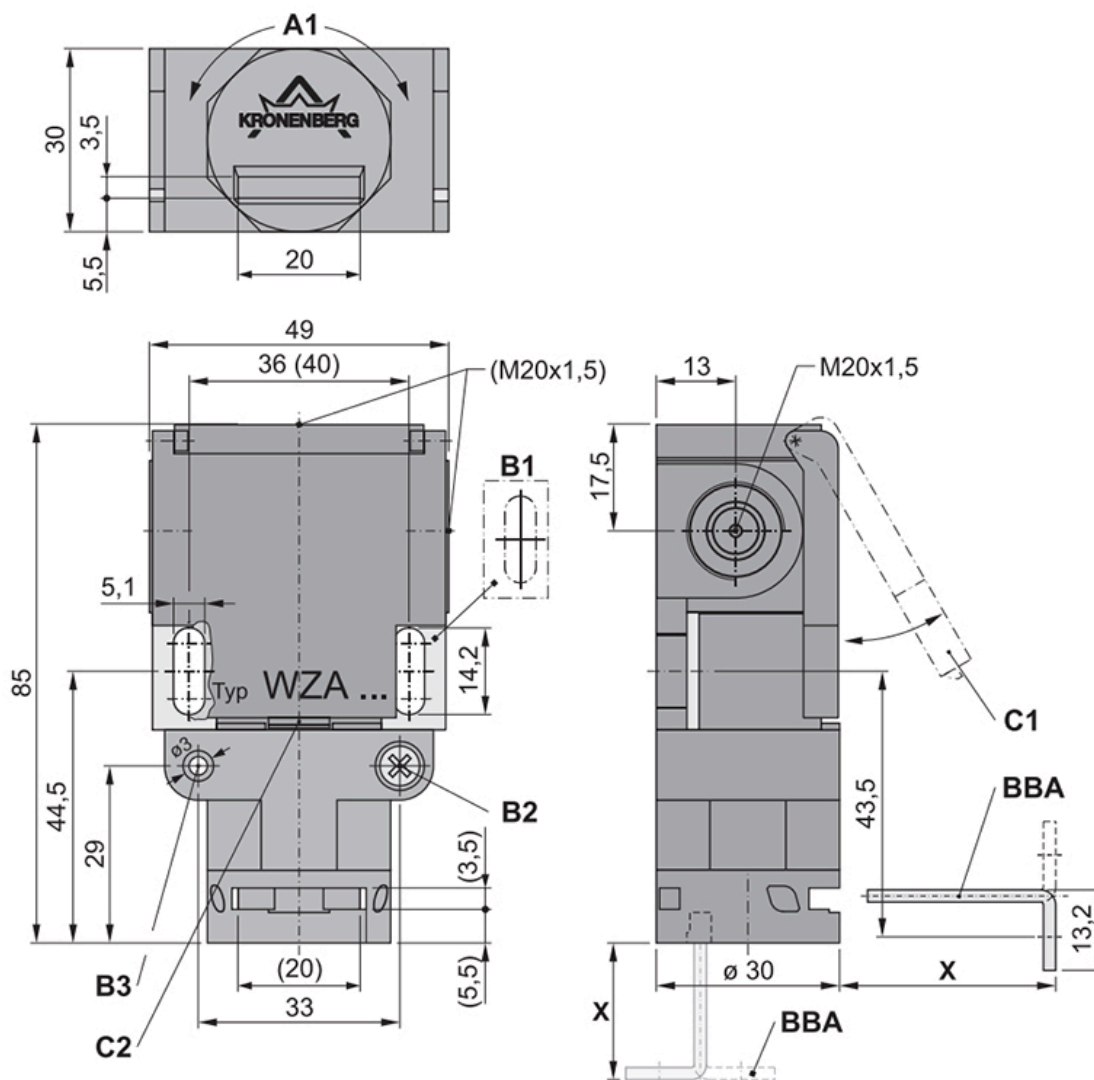
[www.industrikomponenter.dk](http://www.industrikomponenter.dk)



**INDUSTRIKOMPONENTER A/S**  
En anerkendt partner i Mobil Energi

**SIKKERHEDSAFBRYDER**  
**WZA10/WZA11/**  
**WZA11U/WZA20**

## DIMENSIONER



- X Afstand mellem huset på kontakten og monteringsoverfladen til aktuator, se koblingsdiagram
- A1 Hovedet trinløst justerbart med to aktuatorindgangsåbninger
- B1 Fastførelsesunderlag, drejelige til ændring af hulafstand
- B2 Løsne låseskruen for at dreje drevhovedet
- B3 Mulighed for fastgjort beslag
- C1 Klaplåg  
C2 Åbn klaplåg her
- BBA Aktuator BBA (tilbehør - bestilles separat) andre tilgængelige versioner

# INDUSTRIKOMPONENTER A/S

Energivej 33 DK-2750 Ballerup

Tlf: +45 5672 0000 Fax: +45 5672 0005

[www.industrikomponenter.dk](http://www.industrikomponenter.dk)