



INDUSTRIKOMPONENTER A/S
En anerkendt partner i Mobil Energi

DØRKONTAKT PZ73



KENDETEGN

- Sikkerhedsafbryder med tvangskontakt
- Brug til at overvåge den lukkede position af elevatordøre eller som en låsekontakt til automatiske døre
- Huset er fremstillet af termoplastik, selvslukkende
- Aktivering fra bagside eller dækselside kan ombygges
- Høj kontaktsikkerhed selvrensende
- Lydløs i drift
- Monteringsplade til fiksering
- Valgfrit med UL-mærkning

For mere specifikke oplysninger om disse produkter, og hvordan De kan dække dine behov, ring venligst

INDUSTRIKOMPONENTER A/S

Energivej 33 DK-2750 Ballerup

Tlf: +45 5672 0000 Fax: +45 5672 0005

www.industrikomponenter.dk



INDUSTRIKOMPONENTER A/S
En anerkendt partner i Mobil Energi

DØRKONTAKT PZ73

TEKNISK DATA

Standarder	EN81-20, EN 81-50, EN 60947-5-1
Brydeevne	Ui = 500 V I _{th} = 10 A U _{imp} = 4 kV AC-15: U _e = 230 V I _e = 2A DC-13: U _e = 200 V I _e = 2A
Kortslutnings Kapacitet	T 10 A F 16 A
Kontaktmateriale	Fin sølv
Aktiveringskraft	1,6 N
Forbindelse	Via skrueterminal maks. 2,5 mm ²
Tætningsgrad	IP20
Omgivelsestemperatur	-30 °C til +80 °C
Installationsposition	Enhver
Vægt	42 g

INDUSTRIKOMPONENTER A/S

Energivej 33 DK-2750 Ballerup

Tlf: +45 5672 0000 Fax: +45 5672 0005

www.industrikomponenter.dk

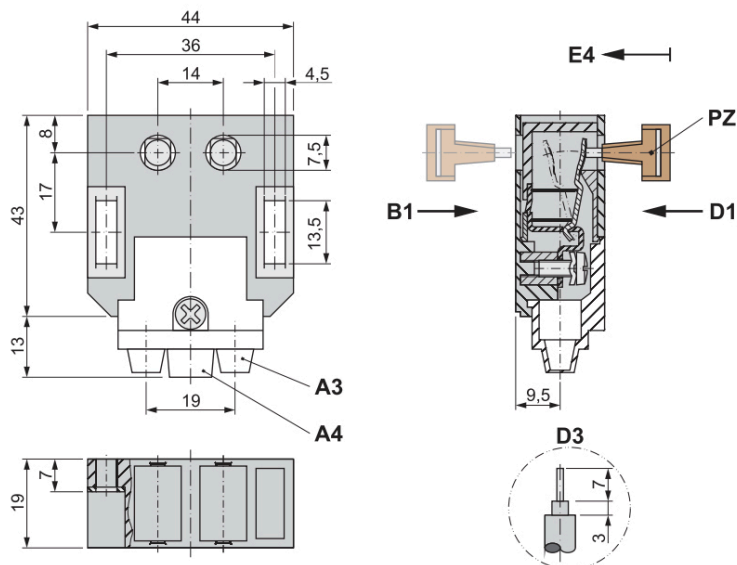


INDUSTRIKOMponenter A/S
En anerkendt partner i Mobil Energi

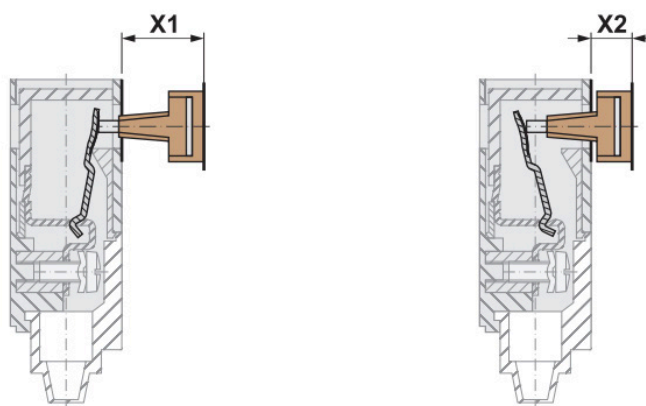
DØRKONTAKT PZ73

DIMENSIONER

PZ73-D



Kontakt vandring X: ved hjælp af eksemplet med PZ73-D med PZ18



X	Kontakt vandring	PZ18	PZ21
X1	Kontakt berøring	14	17
X2	Maks. Slaglængde	7	10

- A3** Kabelforskrining enkelt kerne, maks. \varnothing 7 mm
- A4** Kabelforskrining dobbelt kerne, maks. \varnothing 9 mm
- B1** Basissiden aktiveret
- D1** Dækselsiden aktiveret
- D3** Afbryd forbindelseskablet
- E4** Betjeningsretning
- PZ** Kontaktbro PZ18 eller PZ21

INDUSTRIKOMponenter A/S

Energivej 33 DK-2750 Ballerup

Tlf: +45 5672 0000 Fax: +45 5672 0005

www.industrikomponenter.dk