



INDUSTRIKOMPONENTER A/S
En anerkendt partner i Mobil Energi

ARMMONTEREDE TANEO



OPTIMAL SYNLIGHED

- Vedligeholdelsesfri LED Teknologi
- Kontinuerlig flimmerfri lysdæmpning
- Området lys fri for skygger og reflekser
- God kontrast sensitivitet og meget god farvegenkendelse
- Robust aluminiumhus
- Lukket konstruktion til beskyttelse af brugeren og integreret teknologi
- Unikt fleksibel og afbalanceret arm med en enorm aktionsradius.
- Fås også i ESD design

TEKNISKE DATA

- LED Teknologi
- Farvetemperatur neutral hvid 4.000 K eller 5.000 K
- CRI > 85 (CDP) eller Ra = 90 (hvid opalskærm)
- Blændfrit takker være konisk prisme skærm (CDP) eller hvid opalskærm
- Kabinettet fremstillet af farveløst anodiseret aluminium eller aluminiumfarvet sort eller hvid og sort plastik
- Skærm lavet af PMMA (CDP) eller PC (hvid opalskærm)
- Fjeder balanceret arm med 3D kugleled
- Membrankontakten i armaturhovedet for on/off og dæmpning
- IP20 tætningsgrad, beskyttelsesklasse II (plug-in strømforsyning), beskyttelsesklasse I (tabel strømforsyning) ca. 3 m netledning med væg strømforsyning (14 W) eller bord strømforsyning (24 og 34 W) med Euro connector
- Forskellige befæstigelse og lupere (3,5 diopter) som tilbehør

For mere specifikke oplysninger om disse produkter, og hvordan de kan dække dine behov, ring venligst

INDUSTRIKOMPONENTER A/S

Energivej 33 DK-2750 Ballerup

Tlf: +45 5672 0000 Fax: +45 5672 0005

www.industrikomponenter.dk

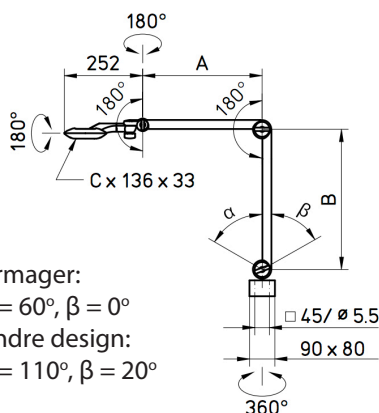


INDUSTRIKOMPONENTER A/S
En anerkendt partner i Mobil Energi

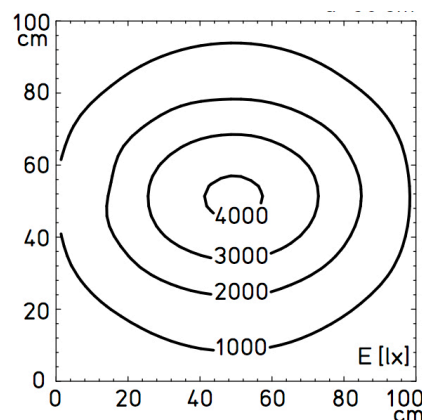
ARMMONTEREDE TANEO

DIMENSIONER

AFSTANDSMÅLING 50cm



Urmager:
 $\alpha = 60^\circ$, $\beta = 0^\circ$
Andre design:
 $\alpha = 110^\circ$, $\beta = 20^\circ$



Baseret på 34 W med CDP skærm

100 - 240 V, 50/60 Hz					
FORBRUG	Speciel Funktion	DIMENSIONER (mm)	E_m/E_{max}^*	MODEL	ARTIKEL
LED 14 W	CDP skærm, 4.000 K, farveløst anodiseret Væg strømforsyning	A = 384, B = 400, C = 218	563/1.569 lx ¹	STZL 12 R	112 576 000 - 005 441 67
LED 14 W	CDP skærm, 5.000 K, farveløst anodiseret Væg strømforsyning	A = 384, B = 400, C = 218	563/1.569 lx ¹	STZL 12 R	112 576 000 - 005 397 57
LED 24 W	CDP skærm, 4.000 K, farveløst anodiseret Bord strømforsyning	A = 384, B = 400, C = 398	1.137/3.053 lx ¹	STZL 24 R	113 572 000 - 007 401 66
LED 24 W	CDP skærm, 5.000 K, farveløst anodiseret Bord strømforsyning	A = 384, B = 400, C = 398	1.137/3.053 lx ¹	STZL 24 R	113 572 000 - 007 401 33
LED 34 W	CDP skærm, 4.000 K, farveløst anodiseret Bord strømforsyning	A = 384, B = 400, C = 577	1.641/4.046 lx ¹	STZL 36 R	113 573 000 - 007 412 02
LED 34 W	CDP skærm, 5.000 K, farveløst anodiseret Bord strømforsyning	A = 384, B = 400, C = 577	1.641/4.046 lx ¹	STZL 36 R	113 573 000 - 007 411 99

* E_m = medium belysningsstyrke; E_{max} = maksimal belysningsstyrke Måleområde 100 cm x 100 cm /måleafstand 50cm

INDUSTRIKOMPONENTER A/S

Energivej 33 DK-2750 Ballerup

Tlf: +45 5672 0000 Fax: +45 5672 0005

www.industrikomponenter.dk



INDUSTRIKOMPONENTER A/S
En anerkendt partner i Mobil Energi

ARMMONTEREDE TANEO

100 - 240 V, 50/60 Hz					
FORBRUG	Speciel Funktion	DIMENSIONER (mm)	E_m / E_{max}^*	MODEL	ARTIKEL
LED 14 W	Hvid opalskærm, 4.000 K, farveløst anodiseret Væg strømforsyning	A = 384, B = 400, C = 218	361/816 lx ¹	STZL 12 R	112 576 000 - 005 595 52
LED 14 W	Hvid opalskærm, 5.000 K, farveløst anodiseret Væg strømforsyning	A = 384, B = 400, C = 218	361/816 lx ¹	STZL 12 R	112 576 000 - 005 595 71
LED 24 W	Hvid opalskærm, 4.000 K, farveløst anodiseret Bord strømforsyning	A = 384, B = 400, C = 398	725/1.578 lx ¹	STZL 24 R	113 572 000 - 007 401 69
LED 24 W	Hvid opalskærm, 5.000 K, farveløst anodiseret Bord strømforsyning	A = 384, B = 400, C = 398	725/1.578 lx ¹	STZL 24 R	113 572 000 - 007 401 78
LED 34 W	Hvid opalskærm, 4.000 K, farveløst anodiseret Bord strømforsyning	A = 384, B = 400, C = 577	1.082/2.219 lx ¹	STZL 36 R	113 573 000 - 007 412 05
LED 34 W	Hvid opalskærm, 5.000 K, farveløst anodiseret Bord strømforsyning	A = 384, B = 400, C = 577	1.082/2.219 lx ¹	STZL 36 R	113 573 000 - 007 412 08

* E_m = medium belysningsstyrke; E_{max} = maksimal belysningsstyrke Måleområde 100 cm x 100 cm /måleafstand 50cm

TANEO ESD DESIGN



100 - 240 V, 50/60 Hz					
FORBRUG	Speciel Funktion	DIMENSIONER (mm)	E_m / E_{max}^*	MODEL	ARTIKEL
LED 24 W	CDP skærm, 4.000 K, sort Bord strømforsyning	A = 384, B = 400, C = 398	1.016/2.671 lx ¹	STZL 24 AR	113 583 000 - 007 449 89
LED 24 W	CDP skærm, 5.000 K, sort Bord strømforsyning	A = 384, B = 400, C = 398	1.016/2.671 lx ¹	STZL 24 AR	113 583 000 - 007 449 92

* E_m = medium belysningsstyrke; E_{max} = maksimal belysningsstyrke Måleområde 100 cm x 100 cm /måleafstand 50cm

INDUSTRIKOMPONENTER A/S

Energivej 33 DK-2750 Ballerup

Tlf: +45 5672 0000 Fax: +45 5672 0005

www.industrikomponenter.dk



INDUSTRIKOMPONENTER A/S
En anerkendt partner i Mobil Energi

ARMMONTEREDE TANEO

100 - 240 V, 50/60 Hz					
FORBRUG	Speciel Funktion	DIMENSIONER (mm)	E_m/E_{max}^*	MODEL	ARTIKEL
LED 24 W	Hvid opalskærm, 5.000 K, farveløst anodiseret Bord strømforsyning	A = 244, B = 450, C = 398	725/1.578 lx ¹	STZL 24 AR	113 578 000 - 007 435 80

* E_m = medium belysningsstyrke; E_{max} = maksimal belysningsstyrke Måleområde 100 cm x 100 cm /måleafstand 50cm

100 - 240 V, 50/60 Hz					
FORBRUG	Speciel Funktion	DIMENSIONER (mm)	E_m/E_{max}^*	MODEL	ARTIKEL
LED 14 W	CDP skærm, 4.000 K, hvid Væg strømforsyning	A = 384, B = 400, C = 218	563/1.569 lx ¹	STZL 12 R	112 576 000 - 005 760 91

* E_m = medium belysningsstyrke; E_{max} = maksimal belysningsstyrke Måleområde 100 cm x 100 cm /måleafstand 50cm

INDUSTRIKOMPONENTER A/S

Energivej 33 DK-2750 Ballerup

Tlf: +45 5672 0000 Fax: +45 5672 0005

www.industrikomponenter.dk