



INDUSTRIKOMPONENTER A/S
En anerkendt partner i Mobil Energi

PÅBYGNINGSARMATUR SETROLINE 70 (UL Certificeret)

TEKNISK DATA

Driftsspænding:	24 V DC
Angiven normal udgangseffekt:	33,6 W
Omgivende temperatur:	-5°C - maks 40°C
Tætningsgrad:	IP67 / IP 69K
Beskyttelsesklasse:	SK II
Vægt	2,6 kg
Beskyttelsesrør:	ESG
Lampehus:	Aluminium, anodiseret
Type Belysning:	Påbygningsarmatur, Indbygget armatur, rørarmatur
Anvendelsesområde:	Industriel sektor



LYSKILDER

Antal LED'er:	120
Strøm:	1,4 A
Livstid:	> 60.000 timer
Farvegengivelse:	Ra > 80
Energieffektivitetsklasse:	A ++
Lysstrøm:	4.200 lm
Lyseffektivitet:	125 lm/W
Lys farve:	5.000 K

BALLAST (EKSTERN)

Afgangsspænding:	24 V DC
Udgangseffekt:	min. 38 W

ELEKTRISK TILSLUTNING

Type forbindelse:	Flangestik M12x1, A-kodet, 4-polet
Pin Tildeling:	Pin 1: +24 V DC Pin 3: GND

FUNKTIONER

- Forskellige monteringsmuligheder inkluderet som tilbehør
- Hurtig og nem tilslutning via M12-stik
- Tilslutning til maskinspænding 24 V DC
- Meget robust aluminiumshus

STANDARDS

EN55015:2016-04; EN60598.1: 2015-10;
EN62031:2015-09; UL 2108

For mere specifikke oplysninger om disse produkter, og hvordan De kan dække dine behov, ring venligst

INDUSTRIKOMPONENTER A/S

Energivej 33 DK-2750 Ballerup
Tlf: +45 5672 0000 Fax: +45 5672 0005



INDUSTRIKOMPONENTER A/S
En anerkendt partner i Mobil Energi

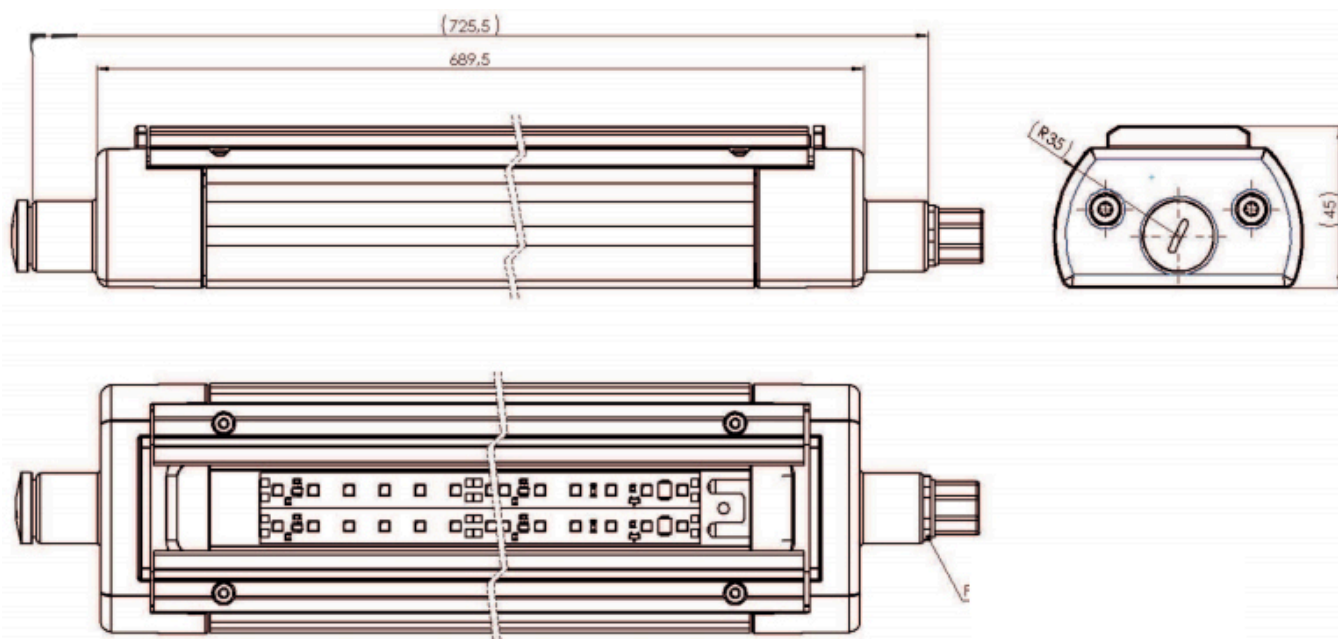
PÅBYGNINGSARMATUR SETROLINE 70 (UL Certificeret)

Type	WATT	SPÆNDING	LYSSTYRKE	BESKYTTELSESRØR	LÆNGDE (mm)	FORBINDELSE
Setroline 70	33,6 W	24 V DC	4.200	ESG, Klar	725	M12, Tværgående

VARIANTER

Type	WATT	SPÆNDING	LYSSTYRKE	BESKYTTELSESRØR	LÆNGDE (mm)	FORBINDELSE
Setroline 70	60,1 W	24 V DC	7.560	ESG, Klar	1.285	M12, Tværgående
Setroline 70	16,8 W	24 V DC	2.100	ESG, Klar	446	M12, Tværgående
Setroline 70	43,7 W	24 V DC	5.460	ESG, Satin	938	M12, Tværgående

DIMENSIONER



INDUSTRIKOMPONENTER A/S

Energivej 33 DK-2750 Ballerup

Tlf: +45 5672 0000 Fax: +45 5672 0005