



INDUSTRIKOMPONENTER A/S
En anerkendt partner i Mobil Energi

RØRARMATUR LumoLED K2

TEKNISK DATA

Driftsspænding:	24 V DC
Angiven normal udgangseffekt:	7,2 W
Omgivende temperatur:	-5°C - maks 40°C
Tætningsgrad:	IP67
Beskyttelsesklasse:	SK II
Vægt	1,04 kg
Beskyttelsesrør:	Borosilikat
Lampehus:	Polyamid
Type Belysning:	Rørarmatur
Anvendelsesområde:	Industriel sektor



LYSKILDER

Antal LED'er:	28
Strøm:	0,3 A
Farvegengivelse:	RA > 80
Lysstrøm:	1.050 lm
Lyseffektivitet:	145 lm/W
Lys farve:	5.000 K

BALLAST (EKSTERN)

Afgangsspænding:	24 V DC
Udgangseffekt:	min. 12 W

ELEKTRISK TILSLUTNING

Kabelforskruing:	M16 x 1,5 PA
Intern forbindelse:	Luster terminale, 2-polet

FUNKTIONER

- Robust indvendigt aluminium hus
- Indbygget beskyttelse mod blænding - blitzfrit arbejdsmiljø
- Kompakt og pålidelig lyskilde
- Meget god lyseffekt
- Beskyttelse mod midlertidig indgivelse

STANDARDS

EN55015:2016-04; EN60598-1: 2015-10;
EN62031:2015-09

For mere specifikke oplysninger om disse produkter, og hvordan De kan dække dine behov, ring venligst

INDUSTRIKOMPONENTER A/S

Energivej 33 DK-2750 Ballerup
Tlf: +45 5672 0000 Fax: +45 5672 0005



INDUSTRIKOMponenter A/S
En anerkendt partner i Mobil Energi

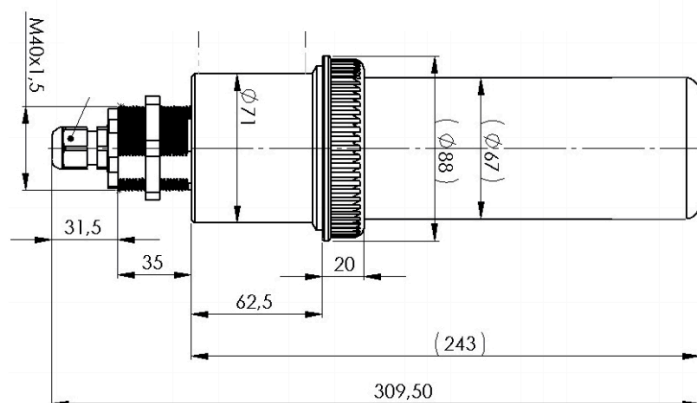
RØRARMATUR LumoLED K2

Type	WATT	SPÆNDING	LYSSTYRKE	BESKYTTELSESRØR	LÆNGDE (mm)	FORBINDELSE
LumoLED K2	7,2 W	24 V DC	1.050	Borosilikat	Ø67x309,5	Kabelforskruning

VARIANTER

Type	WATT	SPÆNDING	LYSSTYRKE	BESKYTTELSESRØR	LÆNGDE (mm)	FORBINDELSE
LumoLED K2	7,2 W	24 V DC	1.050	Borosilikat	Ø67x2855	M12
LumoLED K2	7,2 W	24 V DC	1.050	Borosilikat	Ø67x262x165	Kabelforskruning

DIMENSIONER



INDUSTRIKOMponenter A/S

Energivej 33 DK-2750 Ballerup
Tlf: +45 5672 0000 Fax: +45 5672 0005