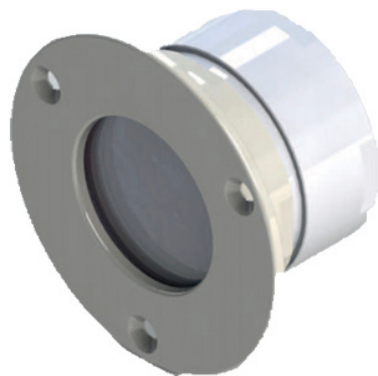




INDUSTRIKOMPONENTER A/S
En anerkendt partner i Mobil Energi

INDBYGGET ARMATUR LEDSpot

TEKNISK DATA



Driftsspænding:	24 V DC
Angiven normal udgangseffekt:	7,2 W
Omgivende temperatur:	-5°C - maks 40°C
Tætningsgrad:	IP67
Beskyttelsesklasse:	SK II
Vægt	0,275 kg
Beskyttelsesrør:	Borosilikat
Lampehus:	Aluminium, anodiseret
Type Belysning:	Indbygget armatur
Strålevinkel:	20°

LYSKILDER

Antal LED'er:	6
Livstid:	> 60.000 timer
Farvegengivelse:	RA > 80
Strøm:	300 mA
Energieffektivitetsklasse:	A+
Lysstrøm:	700 lm
Lyseffektivitet:	97 lm/W
Lys farve:	3.000 K

BALLAST (EKSTERN)

Udgangsspænding:	24 V DC
Udgangseffekt:	min. 12 W

ELEKTRISK TILSLUTNING

Forbindelse:	Flange-stik M12 x 1, A-kodet
Pin Tildeling:	Pin 1: +24 V DC; Pin 2: GND

FUNKTIONER

Praktisk forsænket version
Armaturets lave varmeniveau
Lav vedligeholdelse & service-venlig
Hurtig og nem installation
Ideel belysning af arbejdspladsen - optik 20°

STANDARDS

EN55015:2016-04; EN60598-1: 2015-10;
EN62031:2015-09

For mere specifikke oplysninger om disse produkter, og hvordan De kan dække dine behov, ring venligst

INDUSTRIKOMPONENTER A/S

Energivej 33 DK-2750 Ballerup
Tlf: +45 5672 0000 Fax: +45 5672 0005

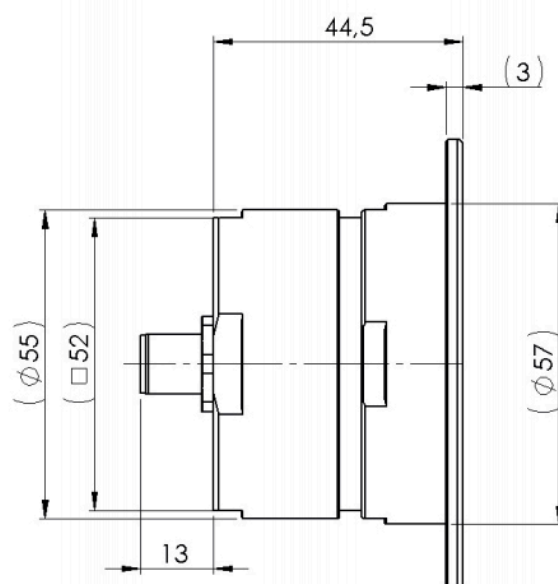
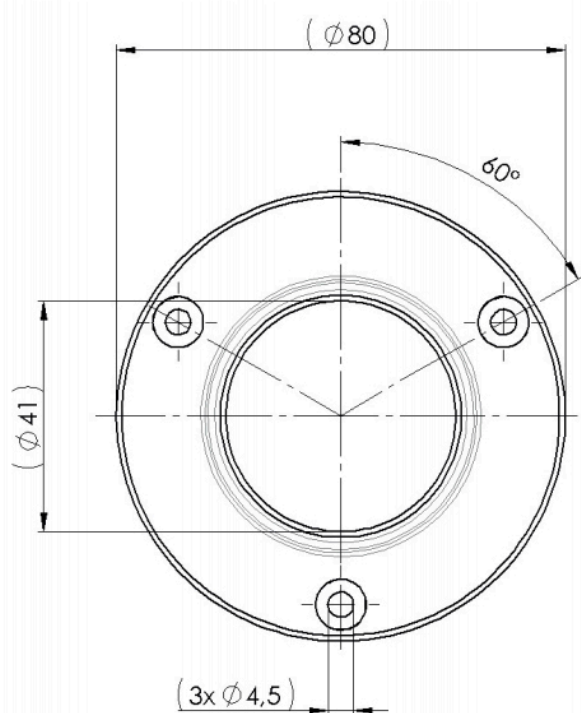


INDUSTRIKOMponenter A/S
En anerkendt partner i Mobil Energi

INDBYGGET ARMATUR LEDSpot

Type	WATT	Spænding	LYSSTYRKE	BESKYTTELSESRØR	LÆNGDE (mm)	FORBINDELSE
LED Spot	7,2 W	24 V DC	700	Borosilikat	Ø55 x 75,5	M12

DIMENSIONER



INDUSTRIKOMponenter A/S

Energivej 33 DK-2750 Ballerup
Tlf: +45 5672 0000 Fax: +45 5672 0005