

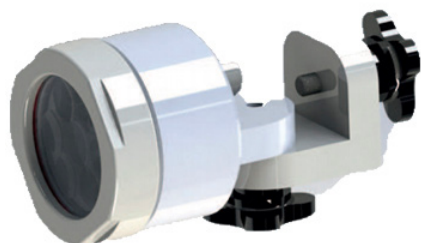


INDUSTRIKOMponenter A/S
En anerkendt partner i Mobil Energi

SPOTARMATUR LEDSpot (rustfrit stål)

TEKNISK DATA

Driftsspænding:	24 V DC
Angiven normal udgangseffekt:	7,2 W
Omgivende temperatur:	-5°C - maks 40°C
Tætningsgrad:	IP67
Beskyttelsesklasse:	SK II
Vægt	0,95 kg
Beskyttelsesrør:	PMMA
Lampehus:	Rustfrit Stål
Type Belysning:	Spot
Strålevinkel:	20°



LYSKILDER

Antal LED'er:	6
Livstid:	> 60.000 timer
Farvegengivelse:	RA > 80
Strøm:	300 mA
Energieffektivitetsklasse:	A++
Lysstrøm:	770 lm
Lyseffektivitet:	107 lm/W
Lys farve:	5.000 K

BALLAST (EKSTERN)

Udgangsspænding: 24 V DC
Udgangseffekt: min. 12 W

ELEKTRISK TILSLUTNING

Forbindelse: Flange-stik M12 x 1, A-kodet
Pin Tildeling: Pin 1: +24 V DC; Pin 2: GND



FUNKTIONER

- Robust hus i rustfrit stål
- Tilslutning til maskinspænding 24 V DC
- Rustfri stålversion i høj kvalitet - ideel til brug f.eks. i fødevareresektoren
- M12-stik

STANDARDE

EN55015:2016-04; EN60598-1: 2015-10;
EN62031:2015-09

For mere specifikke oplysninger om disse produkter, og hvordan De kan dække dine behov, ring venligst

INDUSTRIKOMponenter A/S

Energivej 33 DK-2750 Ballerup
Tlf: +45 5672 0000 Fax: +45 5672 0005



INDUSTRIKOMponenter A/S
En anerkendt partner i Mobil Energi

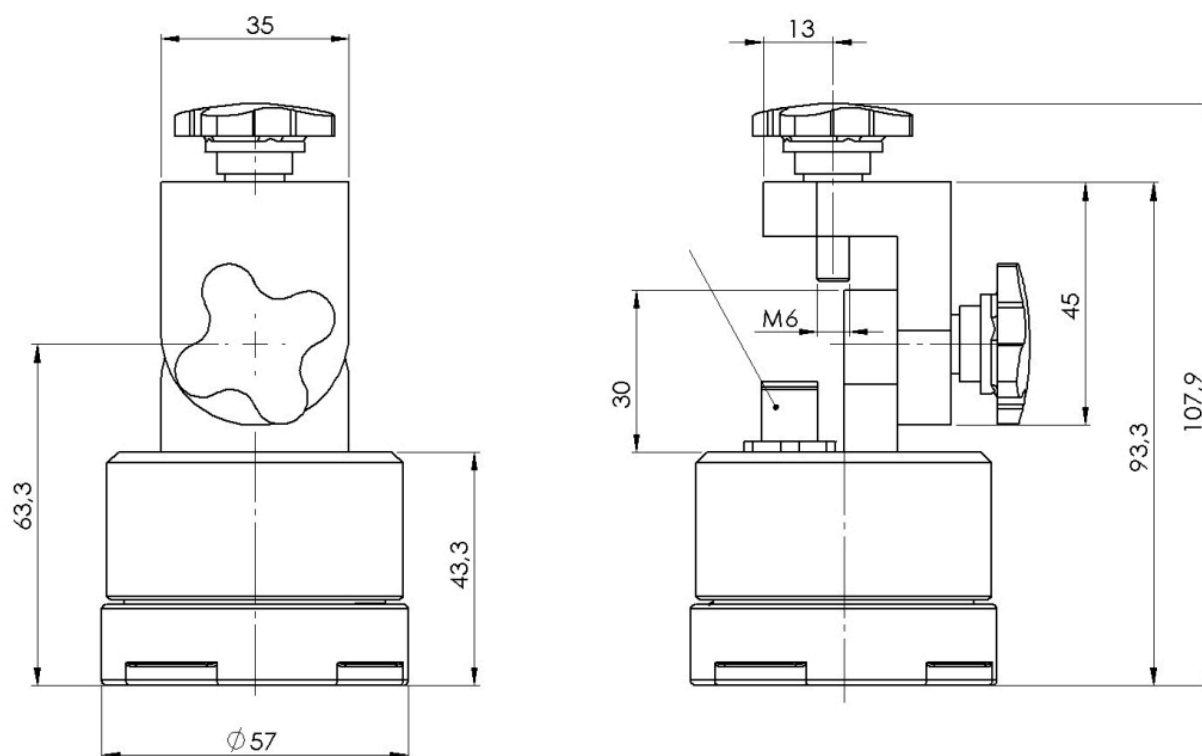
SPOTARMATUR LEDspot (rustfrit stål)

Type	WATT	Spænding	LYSSTYRKE	BESKYTTELSESRØR	LÆNGDE (mm)	FORBINDELSE
LED Spot	7,2 W	24 V DC	770	PMMA	Ø55 x 73,3	M12

VARIANTER

Type	WATT	Spænding	LYSSTYRKE	BESKYTTELSESRØR	LÆNGDE (mm)	FORBINDELSE
LED Spot	7,2 W	24 V DC	770	PMMA	Ø55 x 75,5	M12

DIMENSIONER



INDUSTRIKOMponenter A/S

Energivej 33 DK-2750 Ballerup
Tlf: +45 5672 0000 Fax: +45 5672 0005