

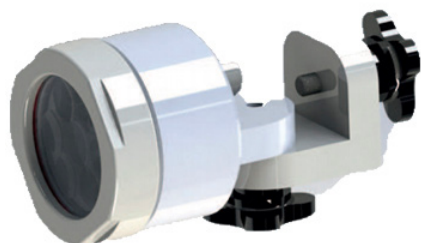


**INDUSTRIKOMponenter A/S**  
En anerkendt partner i Mobil Energi

# SPOTARMATUR LEDSpot (skruet)

## TEKNISK DATA

Driftsspænding:	24 V DC
Angiven normal udgangseffekt:	7,2 W
Omgivende temperatur:	-5°C - maks 40°C
Tætningsgrad:	IP67
Beskyttelsesklasse:	SK II
Vægt	0,356 kg
Beskyttelsesrør:	Borosilikat
Lampehus:	Aluminium, anodiseret
Type Belysning:	Spot
Strålevinkel:	20°



## LYSKILDER

Antal LED'er:	6
Livstid:	> 60.000 timer
Farvegengivelse:	RA > 80
Strøm:	300 mA
Energieffektivitetsklasse:	A++
Lysstrøm:	770 lm
Lyseffektivitet:	107 lm/W
Lys farve:	5.000 K

## BALLAST (EKSTERN)

Udgangsspænding:	24 V DC
Udgangseffekt:	min. 12 W



## ELEKTRISK TILSLUTNING

Forbindelse:	Flange-stik M12 x 1, A-kodet
Pin Tildeling:	Pin 1: +24 V DC; Pin 2: GND

## FUNKTIONER

- Robust rustfrit hus
- Kompakt og effektiv - fantastisk spotlight
- Praktisk skrueversion
- Beskyttelse mod midlertidig indgivelse
- M12-stik

## STANDARDE

EN55015:2016-04; EN60598-1: 2015-10;  
EN62031:2015-09

For mere specifikke oplysninger om disse produkter, og hvordan De kan dække dine behov, ring venligst

# INDUSTRIKOMponenter A/S

Energivej 33 DK-2750 Ballerup  
Tlf: +45 5672 0000 Fax: +45 5672 0005



**INDUSTRIKOMponenter A/S**  
En anerkendt partner i Mobil Energi

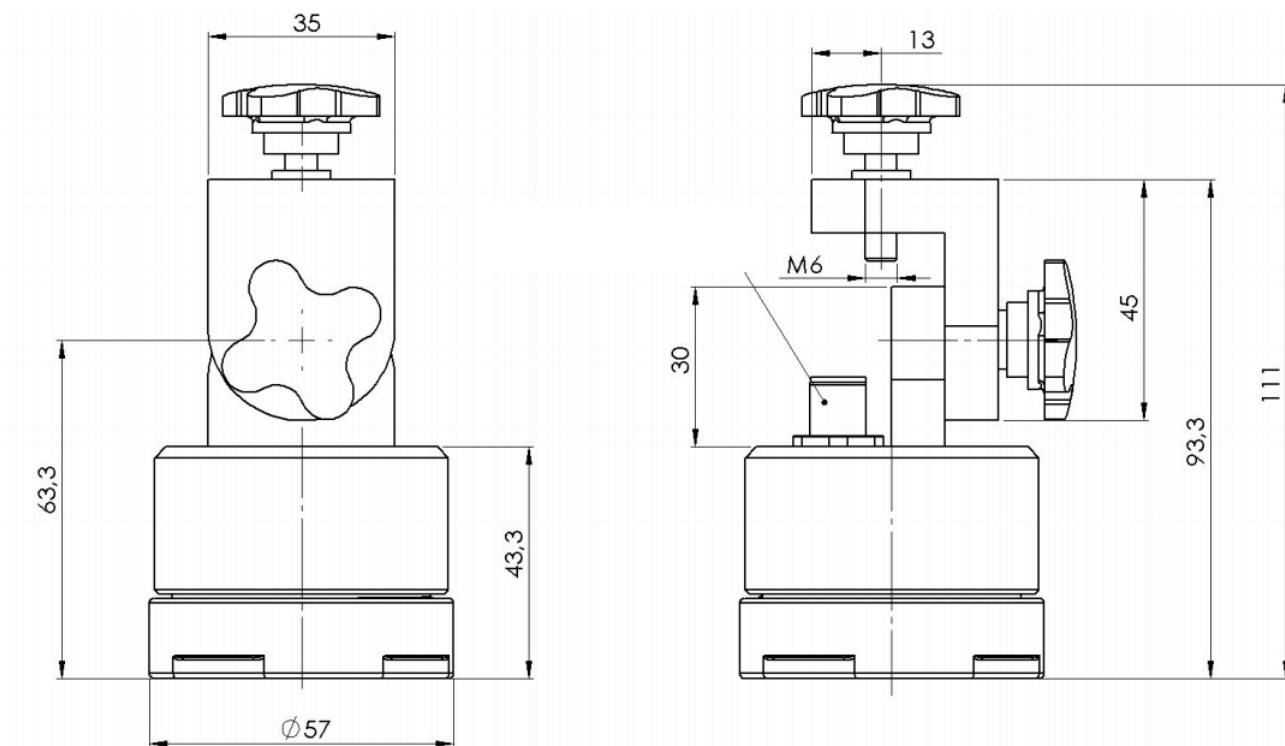
# INDBYGGET ARMATUR LEDSpot (skruet)

Type	WATT	Spænding	LYSSTYRKE	BESKYTTELSESRØR	LÆNGDE (mm)	FORBINDELSE
LED Spot	7,2 W	24 V DC	770	Borosilikat	Ø55 x 75,5	M12

## VARIANTER

Type	WATT	Spænding	LYSSTYRKE	BESKYTTELSESRØR	LÆNGDE (mm)	FORBINDELSE
LED Spot	7,2 W	24 V DC	770	Borosilikat	Ø55 x 75,5	Kabel, 5m
LED Spot	7,2 W	24 V DC	770	PMMA	Ø55 x 75,5	M12

## DIMENSIONER



# INDUSTRIKOMponenter A/S

Energivej 33 DK-2750 Ballerup  
Tlf: +45 5672 0000 Fax: +45 5672 0005