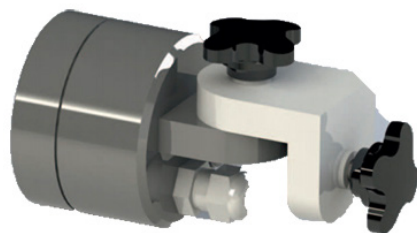




**INDUSTRIKOMPONENTER A/S**  
En anerkendt partner i Mobil Energi

# SPOTARMATUR LEDSpot 3x3 W

## TEKNISK DATA



Driftstilstand:	Konstant Strøm 700 mA
Angiven normal udgangseffekt:	9 W
Omgivende temperatur:	-5°C - maks 40°C
Tætningsgrad:	IP67
Beskyttelsesklasse:	SK II
Vægt	0,48 kg
Beskyttelsesrør:	Borosilikat
Lampehus:	Aluminium, anodiseret
Type Belysning:	Spotarmatur
Strålevinkel:	10°

## LYSKILDER

Antal LED'er:	3
Livstid:	50.000 timer
Farvegengivelse:	RA > 75
Strøm:	700 mA
Lysstrøm:	560 lm
Lyseffektivitet:	62 lm/W
Lys farve:	6.000 K

## BALLAST (EKSTERN)

Udgangsspænding: 10,2 V - 12,3 V  
på 700mA konstant strøm

## ELEKTRISK TILSLUTNING

Forbindelse: 2 m tilslutningskabel

## FUNKTIONER

- Nem, hurtig og enkel montering
- Tilslutningskabel medfølger
- Flexibilitet - vipbar!
- Lille og kompakt
- Lys farve 6000k

## STANDARDS

EN55015:2016-04; EN60598-1: 2015-10;  
EN62031:2015-09

For mere specifikke oplysninger om disse produkter, og hvordan De kan dække dine behov, ring venligst

# INDUSTRIKOMPONENTER A/S

Energivej 33 DK-2750 Ballerup  
Tlf: +45 5672 0000 Fax: +45 5672 0005

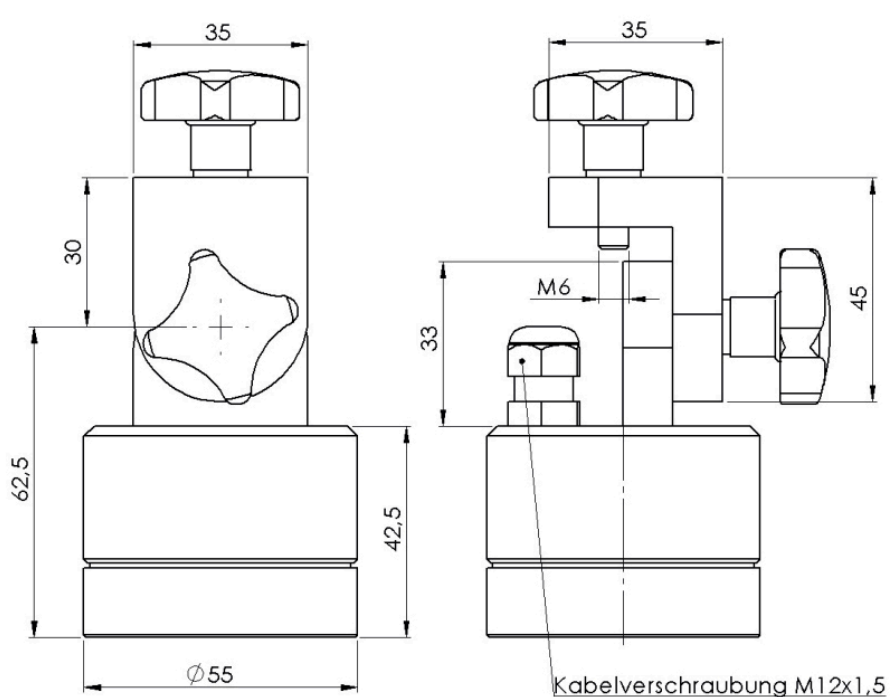


**INDUSTRIKOMPONENTER A/S**  
En anerkendt partner i Mobil Energi

# SPOTARMATUR LEDSpot 3x3 W

Type	WATT	Konstant Strøm	LYSSTYRKE	BESKYTTELSESRØR	LÆNGDE (mm)	FORBINDELSE
LED Spot 3x3	9 W	700 mA	560	Borosilikat	Ø55 x 75,5	2 m kabel

## DIMENSIONER



# INDUSTRIKOMPONENTER A/S

Energivej 33 DK-2750 Ballerup  
Tlf: +45 5672 0000 Fax: +45 5672 0005