



**INDUSTRIKOMponenter A/S**  
En anerkendt partner i Mobil Energi

## INDBYGGET ARMATUR CANDOLUX (UL Certificeret)

### TEKNISK DATA



Driftsspænding:	24 V DC
Angiven normal udgangseffekt:	44 W
Omgivende temperatur:	-5°C - maks 40°C
Tætningsgrad:	IP67
Beskyttelsesklasse:	SK I
Vægt	4,0 kg
Beskyttelsesrør:	ESG
Lampehus:	Aluminium, anodiseret
Type belysning:	Indbygget armatur
Anvendelsesområde:	Industriel sektor

### LYSKILDER

Antal LED'er:	126
Strøm:	1,83 A
Livstid:	>60.000 timer
Farvegengivelse:	Ra > 80
Lysstrøm:	6.732 lm
Lyseffektivitet:	153 lm/W
Lys farve:	5.000 K

### BALLAST (INTERN)

Afgangsspænding:	24 V AC
Udgangseffekt:	min. 50 W

### ELEKTRISK TILSLUTNING

Type forbindelse:	HAN3A
Pin Tildeling:	Pin 1: 24 V DC; Pin 3: GND; PE



### FUNKTIONER

- Høj lysstrøm og god lyseffekt
- Praktisk håndtering - slank design og stik
- Meget robust lampehus - pålidelighedsbestandig
- Anti-blænding på grund af satin ESG-glas
- Lav installationsdybde - god integration i maskinvæggen

### STANDARDS

EN55015:2016-04; EN60598.1: 2015-10;  
EN62031:2015-09; UL 2108

For mere specifikke oplysninger om disse produkter, og hvordan De kan dække dine behov, ring venligst

# INDUSTRIKOMponenter A/S

Energivej 33 DK-2750 Ballerup  
Tlf: +45 5672 0000 Fax: +45 5672 0005



**INDUSTRIKOMponenter A/S**  
En anerkendt partner i Mobil Energi

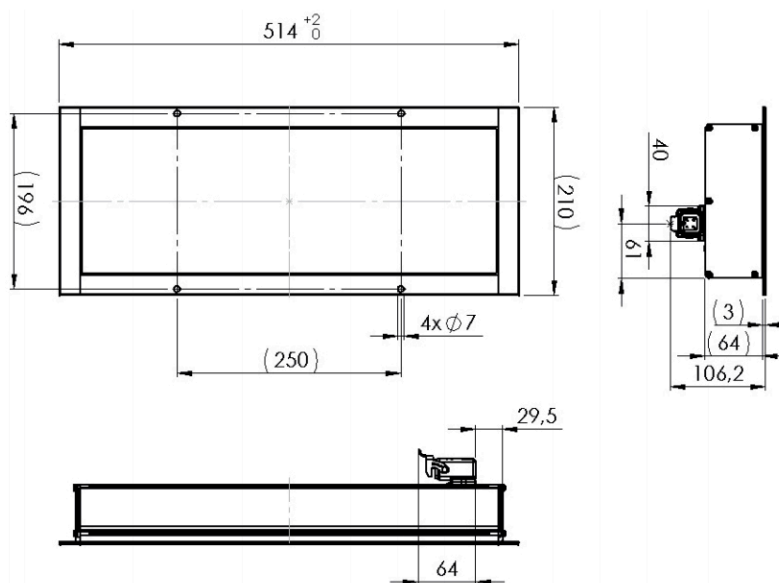
# INDBYGGET ARMATUR CANDOLUX LEDAX 200

Type	WATT	SPÆNDING	LYSSTYRKE	BESKYTTELSESRØR	DIMENSIONER (mm)	FORBINDELSE
Candolux	44 W	24 V DC	6.732	ESG, Satin	515x210x66	HAN3A

## VARIANTER

Type	WATT	SPÆNDING	LYSSTYRKE	BESKYTTELSESRØR	DIMENSIONER (mm)	FORBINDELSE
Candolux	44 W	24 V DC	6.732	ESG, Satin	514x210x67	M12, Tværgående
KAN OGSÅ FÅS I FORSKELLIGE VERSIONER						

## DIMENSIONER



# INDUSTRIKOMponenter A/S

Energivej 33 DK-2750 Ballerup  
Tlf: +45 5672 0000 Fax: +45 5672 0005