



**INDUSTRIKOMPONENTER A/S**  
En anerkendt partner i Mobil Energi

# SPOTARMATUR BETALED SP

## TEKNISK DATA



Driftsspænding:	24 V DC
Angiven normal udgangseffekt:	6x2 W
Omgivende temperatur:	-5°C - maks 40°C
Tætningsgrad:	IP65
Beskyttelsesklasse:	SK II
Vægt	1,04kg
Beskyttelsesrør:	Borosilikat
Lampehus:	Aluminium, lakeret
Type Belysning:	Spotarmatur
Anvendelsesområde:	Industriel sektor

## LYSKILDER

Antal LED'er:	6
Strøm:	0,5 A
Lysstrøm:	1.020 lm
Lyseffektivitet:	85 lm/W
Lys farve:	6.500 K

## BALLAST (EKSTERN)

Afgangsspænding:	24 V DC
Udgangseffekt:	min. 16 W

## ELEKTRISK TILSLUTNING

Forbindelse:	1,8m tilslutningskabel
--------------	------------------------

## FUNKTIONER

- Robust aluminiumshus
- Let placering på grund af håndtaget på lampehovedet
- Spotlight - belysning af et specifikt punkt
- Fleksibel og nem placering
- Flere tilgængelige versioner (lampehoved med afbryder)

## STANDARDS

EN55015:2016-04; EN60598-1: 2015-10;  
EN62031:2015-09

For mere specifikke oplysninger om disse produkter, og hvordan De kan dække dine behov, ring venligst

# INDUSTRIKOMPONENTER A/S

Energivej 33 DK-2750 Ballerup  
Tlf: +45 5672 0000 Fax: +45 5672 0005

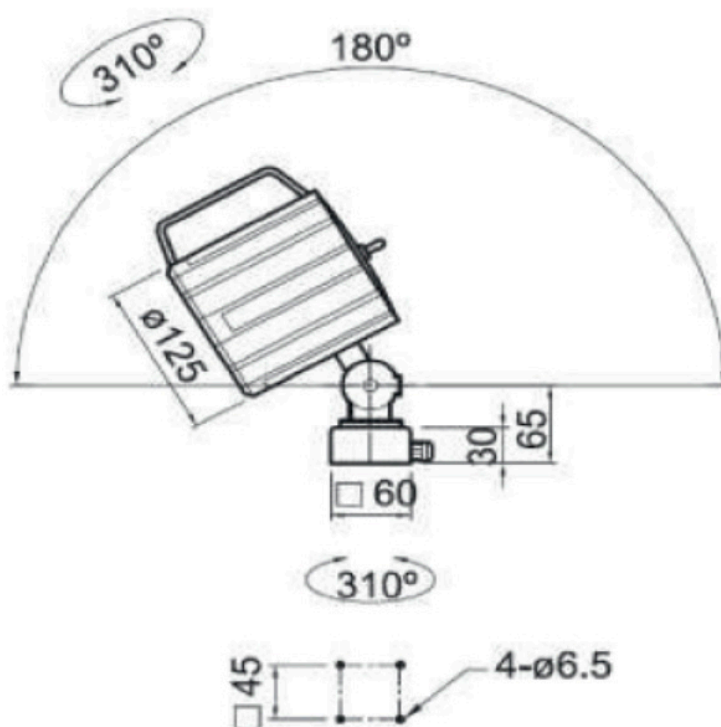


**INDUSTRIKOMponenter A/S**  
En anerkendt partner i Mobil Energi

# SPOTARMATUR BETALED SP

Type	WATT	SPÆNDING	LYSSTYRKE	BESKYTTELSESRØR	LÆNGDE (mm)	FORBINDELSE
BetaLED SP	6x2 W	24 V DC	1.020	Borosilikat	40x65x60	1,8 m kabel

## DIMENSIONER



# INDUSTRIKOMponenter A/S

Energivej 33 DK-2750 Ballerup  
Tlf: +45 5672 0000 Fax: +45 5672 0005