

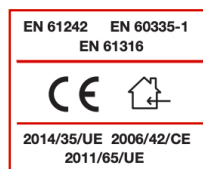


INDUSTRIKOMponenter A/S
En anerkendt partner i Mobil Energi

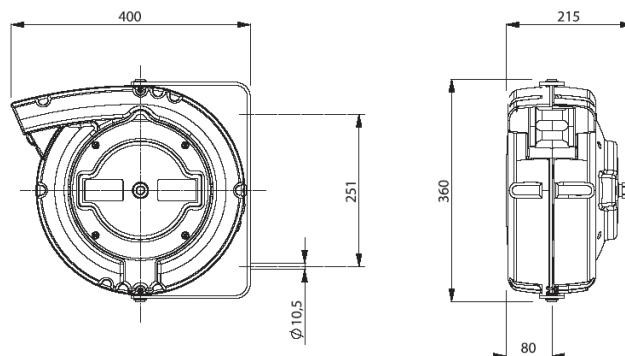
KABELTROMLER SERIE 6000 PRC IP65

TEKNISKE DATA

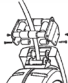
- Støbt aluminiumhus
- Kabelføringsrulle
- Spærre for hver 50 cm.
- **Alle kabeltromler leveres med anlæg for kabel-stop enheden.** Det kan nemt indsættes:
- Dobbelt jord kontakt
- Isoleringsspænding slæberinge 2,5 kV
- Slæberinge i messing og specielle børster for at opnå den bedste ledeevne med så lille en overgangsmodstand som muligt
- Slæberinge i messing og kulholdere
- Tæthedegrad IP65
- Leveres med 2 m kabel ved fødeside
- Fås både med PVC og gummi kabel
- Arbejdstemperatur: -5°C/+50°C



DIMENSIONER



VALGFRIT

VARENZ ZE953: 	Kabelføringsrulle til kabeltromler PR serien, afgørende for loft applikationer
VARENZ ZE6100:	Konverteringssæt fra PRC til PRL
VARENZ ZE949 PR:	Valgfri enhed til at gøre montagebøjle af PRC serien kabeltromler fast isf. drejelig

For mere specifikke oplysninger om disse produkter, og hvordan de kan dække dine behov, ring venligst

INDUSTRIKOMponenter A/S

Energivej 33 DK-2750 Ballerup

Tlf: +45 5672 0000 Fax: +45 5672 0005

www.industrikomponenter.dk



INDUSTRIKOMPONENTER A/S
En anerkendt partner i Mobil Energi

KABELTROMLER

SERIE 6000 PRC IP65

Vores Varenr	Antal Leder	Ledere Sektion (mm ²)	Kabel Længde (m)	Ø Kabel (mm)	Termisk-protektor	V max	Kabeltype	KW (20°C)					
								⊙	→				
ZE6195 PRC IP65*	1x	2,5	22 + 2	5,5	Nej		H05 VV-F						
ZE6193 PRC IP65*		6	15 + 2	8	Nej		H05 VV-F						
ZE6192 PRC IP65	2x	1	24 + 2	6	Nej	500	H05 VV-F	230V	1,0	230V	1,7		
ZE6191 PRC IP65			24 + 2	8	Nej	500			1,1		1,8		
ZE6189 PRC IP65		1,5	21 + 2	9	Nej	500	H05 VV-F		1,8		2,5		
ZE6190 PRC IP65*									2,5		Nej	500	H05 VV-F
ZE6187 PRC IP65		3G	1	24 + 2	6,5	Nej	500		H05 VV-F		230V	230V	1,7
ZE6186 PRC IP65			1,5	24 + 2	7	Nej	500		H05 VV-F				1,1
ZE6186 PRC IP65 RNF	20 + 2			9,5	Nej	750	H07 RN-F	2,0	3,0				
ZE6184 PRC IP65	2,5		15 + 2	10	Nej	500	H05 VV-F						
ZE6185 PRC IP65*								Nej	500	H05 VV-F			
ZE6184 PRC IP65 RNF					Nej	750	H07 RN-F						
ZE6185 PRC IP65 RNF*		Nej						750	H07 RN-F				
ZE6182 PRC IP65	4G	1	24 + 2	7	Nej	500	H05 VV-F	400V	400V	0,8	1,4		
ZE6181 PRC IP65		1,5	21 + 2	8,5	Nej	500	H05 VV-F			1,1	1,8		
ZE6181 PRC IP65 RNF			16 + 2	10,5	Nej	750	H07 RN-F						
ZE6179 PRC IP65		2,5	15 + 2	11	Nej	500	H05 VV-F			2,0	3,0		
ZE6521 PRC IP65*												Nej	500
ZE6179 PRC IP65 RNF					Nej	750	H07 RN-F						
ZE6521 PRC IP65 RNF*		4	10 + 2	12,5						Nej	750	H07 RN-F	
ZE6063 PRC IP65	5G	1	16 + 2	7,5	Nej	500	H05 VV-F	400V	400V	0,8	1,4		
ZE6067 PRC IP65		1,5	15 + 2	9,5	Nej	500	H05 VV-F			1,5	2,2		
ZE6022 PRC IP65		10 + 2	12,5	Nej	500					2,0	3,0		
ZE6022 PRC IP65 RNF												8 + 2	13,5
ZE6065 PRC IP65	7x	1	16 + 2	8,5	Nej	500	H05 VV-F	3 A					
ZE6069 PRC IP65		1,5	9 + 2	10,5	Nej	500	H05 VV-F	4,5 A					
ZE6066 PRC IP65	8x	1	11 + 2	10	Nej	500	H05 VV-F	3 A					
ZE6070 PRC IP65		2,5	8 + 2	11,5	Nej	500	H05 VV-F	4,5 A					

* Forstærket Samler

INDUSTRIKOMPONENTER A/S

Energivej 33 DK-2750 Ballerup

Tlf: +45 5672 0000 Fax: +45 5672 0005

www.industrikomponenter.dk