



INDUSTRIKOMponenter A/S
En anerkendt partner i Mobil Energi

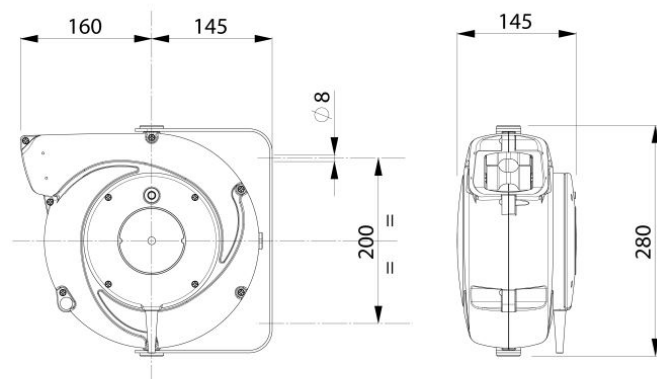
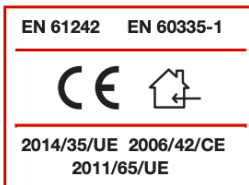
KABELTROMLER SERIE 5000XL



TEKNISKE DATA

- Stødsikkert plastik
- Gummi kabelføringsrulle
- Spærre for hver 50 cm kan let fjernes, hvis konstant trækraft af kablet er nødvendig
- Dobbelt jord kontakt
- Isoleringsspænding slæberinge 2,5 kV
- Slæberinge i messing og kulholdere
- Tæthedsgrad IP43
- Leveres uden kabel ved fødeside
- Fås både med PVC og gummi kabel
- Arbejdstemperatur: -5°C/+50°C
- Leveres uden kabel på fodersiden
- Fås både med PVC-kabel og gummikabel

DIMENSIONER



VALGFRI

VARENUMMER ZE949/5000:	Valgfri enhed til at gøre montagebøjle af XF og XL-serien kabeltromler fast i stedet for drejelig. Afgørende for 7 og 8 opstillinger i henhold til tillæg
-------------------------------	---

For mere specifikke oplysninger om disse produkter, og hvordan de kan dække dine behov, ring venligst

INDUSTRIKOMponenter A/S

Energivej 33 DK-2750 Ballerup

Tlf: +45 5672 0000 Fax: +45 5672 0005

www.industrikomponenter.dk



INDUSTRIKOMponenter A/S
En anerkendt partner i Mobil Energi

KABELTROMLER SERIE 5000XL

Vores Varenr	Vare-nummer	Antal Leder	Ledere Sektion (mm ²)	Kabel Længde (m)	Ø Kabel (mm)	F S		V max	Kabeltype	KW (20°C)				
							TP							
ZE5897XF	5897/XF	1x	2,5	15 + 1,5	5,5		Nej		H05 V-F					
ZE5896XF	5896/XF		6	12,5 + 1,5	5,5	*	Nej		H05 V-F					
ZE5894XF	5894/XF		16	8,5 + 1,5	8	*	Nej		H05 V-F					
ZE5893XF	5893/XF	2x	1	14 + 1,5	6		Ja	500	H05 VV-F	230V	0,9			
ZE5893XF RNF	5893/XF RNF			10 + 1,5	8		Ja	750	H07 RN-F			1,4		
ZE5892XF	5892XF		1,5	11 + 1,5	8		Ja	500	H05 VV-F			1,6		
ZE5891XF	5891/XF		2,5	8,5 + 1,5	9		Ja	500	H05 VV-F			2,3		
ZE5890XF	5890/XF		3G	1	12,5 + 1,5	6,5		Ja	500			H05 VV-F	230V	0,9
ZE5890XF RNF	5890/XF RNF				8 + 1,5	9		Ja	750			H07 RN-F		
ZE5889XF	5889/XF	1,5		10 + 1,5	7		Ja	500	H05 VV-F	1,8				
ZE5889XF RNF	5889/XF RNF			7 + 1,5	9,5		Ja	750	H07 RN-F	1,8				
ZE5888 XF	5888 XF	2,5		7 + 1,5	10		Ja	500	H05 VV-F	2,5				
ZE5880XF	5880 XF			7 + 1,5	10	*	Ja	500	H05 VV-F	2,5				
ZE5878XF	5878/XF	4G	1	10,5 + 1,5	7		Nej	500	H05 VV-F	400V	1,1			
ZE5877XF	5877/XF		1,5	8 + 1,5	8,5		Nej	500	H05 VV-F			1,9		
ZE5876XF	5876/XF		2,5	5,5 + 1,5	11		Nej	500	H05 VV-F			2,7		
ZE5899XF	5899/XF			5,5 + 1,5	11	*	Nej	500	H05 VV-F			2,7		
ZE5875XF	5875/XF	5G	1	7,5 + 1,5	7,5		Nej	500	H05 VV-F	400V	1,0			
ZE5874XF	5874/XF		1,5	5,5 + 1,5	9,5		Nej	500	H05 VV-F			1,9		
ZE5870XF	5870/XF	7x	1	6 + 1,5	8,5		Nej	500	H05 VV-F	3 A				
ZE5869XF	5869/XF		1,5	5,5 + 1,5	10,5		Nej	500	H05 VV-F	4,5 A				
ZE5868XF	5868/XF	8x	1	5,5 + 1,5	10		Nej	500	H05 VV-F	3 A				

FS: Forstærket Samler
TP: Termiskprotektor

INDUSTRIKOMponenter A/S

Energivej 33 DK-2750 Ballerup

Tlf: +45 5672 0000 Fax: +45 5672 0005

www.industrikomponenter.dk