



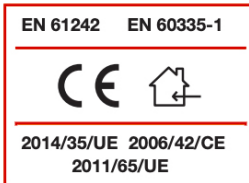
**INDUSTRIKOMponenter A/S**  
En anerkendt partner i Mobil Energi

# KABELTROMLER SERIE 5000XF

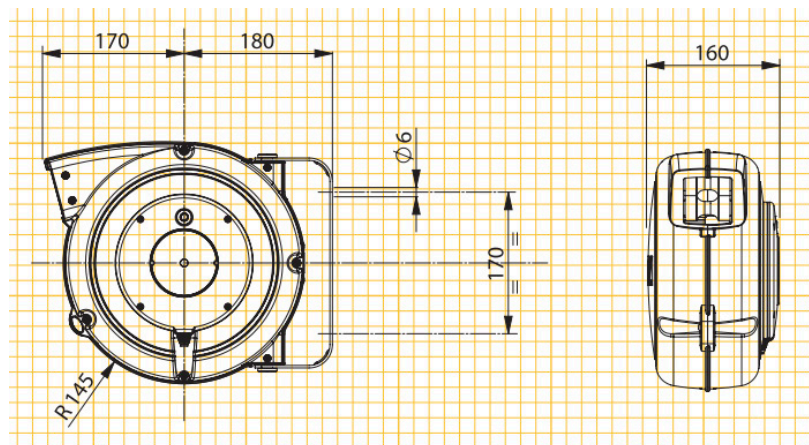


## TEKNISKE DATA

- Stødsikkert plastik
- Kabelføringsrulle
- Spærre for hver 50 cm kan let fjernes, hvis konstant trækraft af kablet er nødvendig
- Dobbelt jord kontakt
- Isoleringsspænding slæberinge 2,5 kV
- Slæberinge i messing og kulholdere
- Tæthedegrad IP42
- Leveres uden kabel ved fødeside
- Fås både med PVC og gummi kabel
- Arbejdstemperatur: -5°C/+40°C
- Leveres uden kabel på fodersiden
- Fås både med PVC-kabel og gummikabel



## DIMENSIONER



## VALGFRI

VARENUMMER ZE5100:	Konverteringssæt fra XF i XL
VARENUMMER ZE949/5000:	Valgfri enhed til at gøre montagebøjle af XF og XL-serien kabeltromler fast i stedet for drejelig. Afgørende for 7 og 8 opstillinger i henhold til tillæg

For mere specifikke oplysninger om disse produkter, og hvordan de kan dække dine behov, ring venligst

# INDUSTRIKOMponenter A/S

Energivej 33 DK-2750 Ballerup

Tlf: +45 5672 0000 Fax: +45 5672 0005

[www.industrikomponenter.dk](http://www.industrikomponenter.dk)



**INDUSTRIKOMponenter A/S**  
En anerkendt partner i Mobil Energi

# KABELTROMLER SERIE 5000XF

Vores Varenr	Vare-nummer	Antal Leder	Ledere Sektion (mm <sup>2</sup> )	Kabel Længde (m)	Ø Kabel (mm)	F S		V max	Kabeltype	KW (20°C)				
							TP							
ZE5836XF	5836/XF	1x	2,5	15 + 1,5	5,5		Nej		H05 V-F					
ZE5834XF	5834/XF		6	12,5 + 1,5	5,5	*	Nej		H05 V-F					
ZE5832XF	5832/XF		16	8,5 + 1,5	8	*	Nej		H05 V-F					
ZE5831XF	5831/XF	2x	1	14 + 1,5	6		Ja	500	H05 VV-F	230V	0,9			
ZE5831XFRNF	5831/XF RNF			10 + 1,5	8		Ja	750	H07 RN-F					
ZE5830XF	5830XF		1,5	11 + 1,5	8		Ja	500	H05 VV-F			1,1	1,6	
ZE5829XF	5829/XF		2,5	8,5 + 1,5	9		Ja	500	H05 VV-F			1,8	2,3	
ZE5828XF	5828/XF		3G	1	12,5 + 1,5	6,5		Ja	500			H05 VV-F	230V	0,9
ZE5828XFRNF	5828/XF RNF				8 + 1,5	9		Ja	750			H07 RN-F		
ZE5827XF	5827/XF	1,5		10 + 1,5	7		Ja	500	H05 VV-F	1,2	1,8			
ZE5827XFRNF	5827/XF RNF			7 + 1,5	9,5		Ja	750	H07 RN-F					
ZE5825 XF	5825 XF	2,5	7 + 1,5	10		Ja	500	H05 VV-F	1,9	2,5				
ZE5826XF	5826 XF		7 + 1,5	10	*	Ja	500	H05 VV-F						
ZE5824XF	5824/XF	4G	1	10,5 + 1,5	7		Nej	500	H05 VV-F	400V	1,1			
ZE5823XF	5823/XF		1,5	8 + 1,5	8,5		Nej	500	H05 VV-F			2,0	2,7	
ZE5821XF	5821/XF		2,5	5,5 + 1,5	11		Nej	500	H05 VV-F					1,0
ZE5822XF	5822/XF			5,5 + 1,5	11	*	Nej	500	H05 VV-F			1,4	1,9	
ZE5844XF	5844/XF	5G	1	7,5 + 1,5	7,5		Nej	500	H05 VV-F	400V	1,0			
ZE5843XF	5843/XF		1,5	5,5 + 1,5	9		Nej	500	H05 VV-F			1,4	1,9	
ZE5840XF	5840/XF	7x	1	6 + 1,5	8,5		Nej	500	H05 VV-F	3 A				
ZE5839XF	5839/XF		1,5	5,5 + 1,5	10,5		Nej	500	H05 VV-F	4,5 A				
ZE5838XF	5838/XF		8x	1	5,5 + 1,5	10		Nej	500	H05 VV-F	3 A			

FS: Forstærket Samler

TP: Termiskprotektor

## SPECIELLE VERSIONER

<b>VARENUMMER ZE5831NT:</b>	Kabeltromle som ZE5831XF men uden strømafbryder. Maks spænding 48V
<b>VARENUMMER ZE5831IP65:</b>	Kabeltromle som ZE5831XF i IP65 udstyr og uden strømafbryder.
<b>VARENUMMER ZE5827IP65:</b>	Kabeltromle som ZE5827XF i IP65 udstyr og uden strømafbryder.

# INDUSTRIKOMponenter A/S

Energivej 33 DK-2750 Ballerup

Tlf: +45 5672 0000 Fax: +45 5672 0005

[www.industrikomponenter.dk](http://www.industrikomponenter.dk)