



INDUSTRIKOMponenter A/S
En anerkendt partner i Mobil Energi

RØRARMATUR

RoLED 70

TEKNISK DATA



Driftsspænding:	24 V DC
Angiven normal udgangseffekt:	33,6 W
Omgivende temperatur:	-5°C - maks 50°C
Tætningsgrad:	IP67
Beskyttelsesklasse:	SK II
Vægt	2,96 kg
Beskyttelsesrør:	Borosilikat
Lampehus:	Aluminium, anodiseret
Type belysning:	Rørarmatur
Anvendelsesområde:	Industriel sektor

LYSKILDER

Antal LED'er:	120
Strøm:	1,4A
Livstid:	>60.000 timer
Farvegengivelse:	Ra > 80
Energieffektivitetsklasse:	A++
Lysstrøm:	4.200 lm
Lyseffektivitet:	125 lm/W
Lys farve:	5.000 K

BALLAST

Afgangsspænding:	24 V DC
Udgangseffekt:	min. 38 W

ELEKTRISK TILSLUTNING

Kabelforskrning:	M16 x 1,5 PA
Intern forbindelse:	Lysterminale

STANDARDE

EN55015:2016-04; EN60598.1: 2015-10;
EN62031:2015-09; UL2108

For mere specifikke oplysninger om disse produkter, og hvordan De kan dække dine behov, ring venligst

INDUSTRIKOMponenter A/S

Energivej 33 DK-2750 Ballerup
Tlf: +45 5672 0000 Fax: +45 5672 0005



INDUSTRIKOMPONENTER A/S
En anerkendt partner i Mobil Energi

RØRARMATUR

RoLED 70

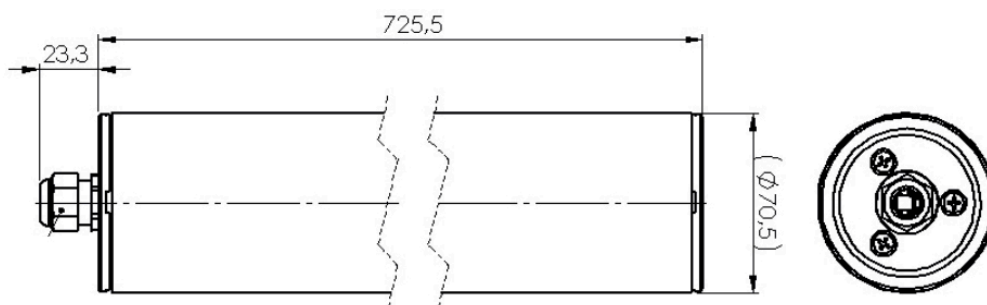
Type	WATT	SPÆNDING	LYSSTYRKE	BESKYTTELSESRØR	LÆNGDE (mm)	FORBINDELSE
RoLED	33,6 W	24 V/DC	4.200	Borosilikat	725	Kabelforskruning

VARIANTER

Type	WATT	SPÆNDING	LYSSTYRKE	BESKYTTELSESRØR	LÆNGDE (mm)	FORBINDELSE
RoLED	16,8 W	24 V/DC	2.100	Borosilikat	535	Kabelforskruning
RoLED	33,6 W	24 V/DC	4.200	Borosilikat	725	M12 lateral
RoLED	50,4 W	24 V/DC	6.300	Borosilikat	1.000	7/8" forbindelseslemme
RoLED	33,6 W	24 V/DC	4.200	PMMA	725	wired

KAN OGSÅ FÅS I FORSKELLIGE VERSIONER

DIMENSIONER



INDUSTRIKOMPONENTER A/S

Energivej 33 DK-2750 Ballerup

Tlf: +45 5672 0000 Fax: +45 5672 0005



INDUSTRIKOMponenter A/S
En anerkendt partner i Mobil Energi

RØRARMATUR

RoLED 70

TEKNISK DATA



Driftsspænding:	230 V AC / 50 Hz
Angiven normal udgangseffekt:	41,6 W
Omgivende temperatur:	-5°C - maks 50°C
Tætningsgrad:	IP67
Beskyttelsesklasse:	SK I
Vægt	2,7 kg
Beskyttelsesrør:	PMMA
Lampehus:	Aluminium, anodiseret
Type belysning:	Rørarmatur
Anvendelsesområde:	Industriel sektor

LYSKILDER

Antal LED'er:	120
Livstid:	>60.000 timer
Farvegengivelse:	Ra > 80
Lysstrøm:	4.200 lm
Lyseffektivitet:	125 lm/W
Lys farve:	5.000 K

BALLAST

Driftsspænding:	230 V AC
Strømfaktor:	0,95
Afgangsspænding:	24 V DC
Udgangseffekt:	maks.60 W

FUNKTIONER

- Tilslutning til 230 V AC
- Inden for valgfri fastgørelsessæt, også roterbar
- Der findes mange forskellige varianter
- Hurtig switch til LED mulig - identisk konstruktion som konventionelle maskinrør lamper - Ø 70

ELEKTRISK TILSLUTNING

Kabelforskruning:	M16 x 1,5 PA
Intern forbindelse:	Lysterminale

STANDARDE

EN55015:2016-04; EN60598.1: 2015-10;
EN62031:2015-09; EN 61000-4-4:2013-04;
EN61000-3-2:2015-03; EN61000-4-5:2015-03;
EN61000-3-3:2014-03; EN61000-4-2:2009-12;
EN61373:2011-04; EN50155:2018-05

INDUSTRIKOMponenter A/S

Energivej 33 DK-2750 Ballerup
Tlf: +45 5672 0000 Fax: +45 5672 0005



INDUSTRIKOMponenter A/S
En anerkendt partner i Mobil Energi

RØRARMATUR

RoLED 70

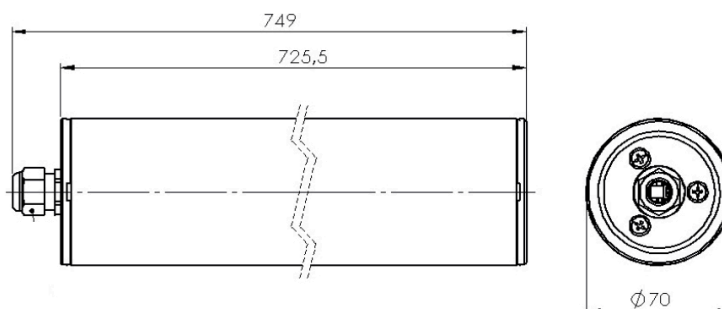
Type	WATT	SPÆNDING	LYSSTYRKE	BESKYTTELSESRØR	LÆNGDE (mm)	FORBINDELSE
RoLED	33,6 W	230 V AC	4.200	PMMA	725	Kabelforskruning

VARIANTER

Type	WATT	SPÆNDING	LYSSTYRKE	BESKYTTELSESRØR	LÆNGDE (mm)	FORBINDELSE
RoLED	41,6 W	230 V AC	4.200	Borosilikat	1.030	Fastgør indsats R15
RoLED	58,9 W	230 V AC	6.300	Borosilikat	1.360	Kabelforskruning
RoLED	41,6 W	230 V AC	4.200	PMMA	1.077	Kabelforskruning
RoLED	21,8 W	230 V AC	2.100	PMMA	448	Kabelforskruning

KAN OGSÅ FÅS I FORSKELLIGE VERSIONER

DIMENSIONER



INDUSTRIKOMponenter A/S

Energivej 33 DK-2750 Ballerup

Tlf: +45 5672 0000 Fax: +45 5672 0005



INDUSTRIKOMponenter A/S
En anerkendt partner i Mobil Energi

RØRARMATUR

RoLED 70 (Rustfrit Stål)

TEKNISK DATA



Driftsspænding:	230 V AC / 50 Hz
Angiven normal udgangseffekt:	27,1 W
Omgivende temperatur:	-5°C - maks 50°C
Tætningsgrad:	IP67
Beskyttelsesklasse:	SK I
Vægt	2,03 kg
Beskyttelsesrør:	PMMA
Lampehus:	Aluminium, anodiseret
Type belysning:	Rørarmatur
Anvendelsesområde:	Industriel sektor

LYSKILDER

Antal LED'er:	84
Livstid:	>60.000 timer
Farvegengivelse:	Ra > 80
Lysstrøm:	2.940 lm
Lyseffektivitet:	125 lm/W
Lys farve:	5.000 K

BALLAST

Driftsspænding:	230 V AC
Strømfaktor:	0,95
Afgangsspænding:	24 V DC
Udgangseffekt:	maks.60 W

ELEKTRISK TILSLUTNING

Kabelforskruning:	M16 x 1,5 PA
Intern forbindelse:	Lysterminale

STANDARDE

EN55015:2016-04; EN60598.1: 2015-10;
EN62031:2015-09; EN 61000-4-4:2013-04;
EN61000-3-2:2017-03; EN61000-4-5:2015-03;
EN61000-3-3:2014-03; EN61000-4-2:2009-12

FUNKTIONER

- Endekap af høj kvalitet lavet af rustfrit stål - denne lampe er især velegnet til brug i fødevarersektoren
- Indvendigt aluminiumskrop
- Flere tilgængelige monteringsmuligheder (tilbehør)
- Populært LED-alternativ til konventionelle rørklemmer

INDUSTRIKOMponenter A/S

Energivej 33 DK-2750 Ballerup
Tlf: +45 5672 0000 Fax: +45 5672 0005



INDUSTRIKOMponenter A/S
En anerkendt partner i Mobil Energi

RØRARMATUR

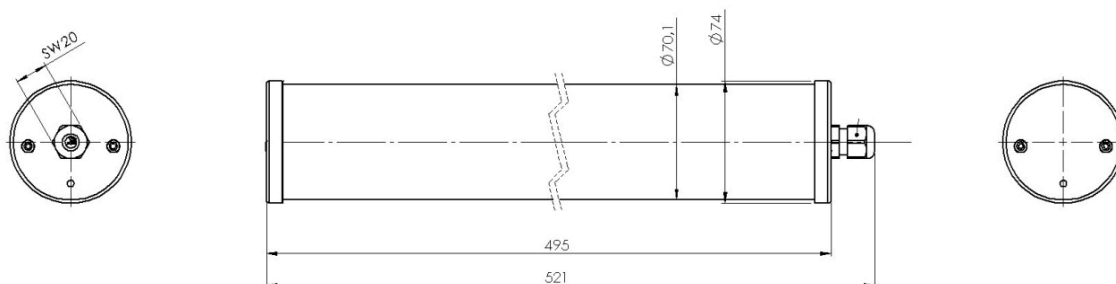
RoLED 70

Type	WATT	SPÆNDING	LYSSTYRKE	BESKYTTELSESRØR	LÆNGDE (mm)	FORBINDELSE
RoLED	27,1 W	230 V AC	2.940	PMMA	495	Kabelforskruning

VARIANTER

Type	WATT	SPÆNDING	LYSSTYRKE	BESKYTTELSESRØR	LÆNGDE (mm)	FORBINDELSE
RoLED	41,6 W	230 V AC	4.200	PMMA	728	Kabelforskruning rustfritstål
RoLED	58,9 W	230 V AC	2.100	PMMA	407	Kabelforskruning rustfritstål
RoLED	41,6 W	230 V AC	4.200	PMMA	1.035	Kabelforskruning

DIMENSIONER



INDUSTRIKOMponenter A/S

Energivej 33 DK-2750 Ballerup

Tlf: +45 5672 0000 Fax: +45 5672 0005