



INDUSTRIKOMponenter A/S
En anerkendt partner i Mobil Energi

PÅBYGNINGSARMATUR AULED 40 (rødt/hvidt)

TEKNISK DATA

Driftsspænding:	24 V DC
Angiven normal udgangseffekt:	9 W 7,7 W
Omgivende temperatur:	-5°C - maks 40°C
Tætningsgrad:	IP67
Beskyttelsesklasse:	SK II
Vægt	1,25 kg
Beskyttelsesrør:	ESG
Lampehus:	Aluminium, anodiseret
Type belysning:	Påbygningsarmatur
Anvendelsesområde:	Industriel sektor



LYSKILDER

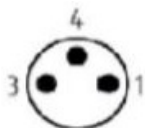
Antal LED'er:	42 24
Strøm:	375 mA 320 mA
Farvegengivelse:	(hvidt) Ra > 80
Dominant bølgelængde:	r: 625 nm
Lysstrøm (h/r):	1.330 lm 238 lm
Lys farve:	5.000 K

BALLAST (EKSTERN)

Afgangsspænding:	24 V DC
Udgangseffekt:	min. 20 W

ELEKTRISK TILSLUTNING

Type forbindelse:	Flangestik M8x1, 3-polet
Fastgør tildelingen:	Pin 1:+24V DC Pin 3: GND h Pin 4: GND r



FUNKTIONER

- Bi-farve 'rød / hvid' - gør processtilstande genkendelige
- Tilslutningskabel, der allerede er inkluderet i leveringsomfanget
- Passer godt ind i miljøet med en lav installationshøjde
- Meget god lyseffekt
- Populært M8-stik

STANDARDE

EN55015:2016-04; EN60598.1: 2015-10;
EN62031:2015-09; UL2108

For mere specifikke oplysninger om disse produkter, og hvordan de kan dække dine behov, ring venligst

INDUSTRIKOMponenter A/S

Energivej 33 DK-2750 Ballerup

Tlf: +45 5672 0000 Fax: +45 5672 0005

www.industrikomponenter.dk

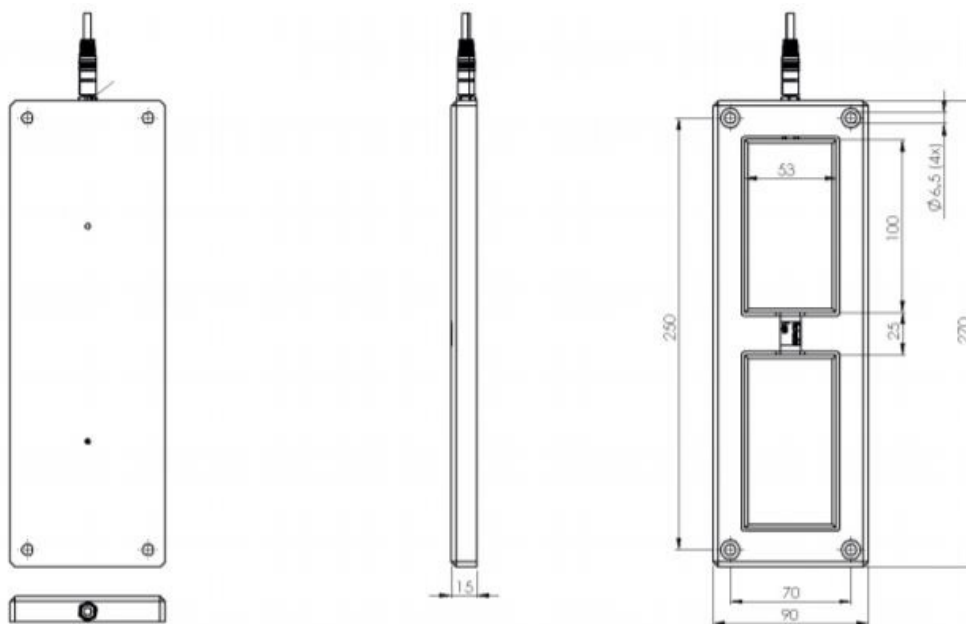


INDUSTRIKOMponenter A/S
En anerkendt partner i Mobil Energi

PÅBYGNINGSARMATUR AULED 40 (rødt/hvidt)

Type	Watt	Spænding	Lysstyrke	Beskyttelsesrør	Dimensioner (mm)	Stik
AuLED 40	9 W 7,7 W	24 V DC	1.330 238	ESG, Klar	250x90x15	M8, tværgående

DIMENSIONER



INDUSTRIKOMponenter A/S

Energivej 33 DK-2750 Ballerup

Tlf: +45 5672 0000 Fax: +45 5672 0005

www.industrikomponenter.dk