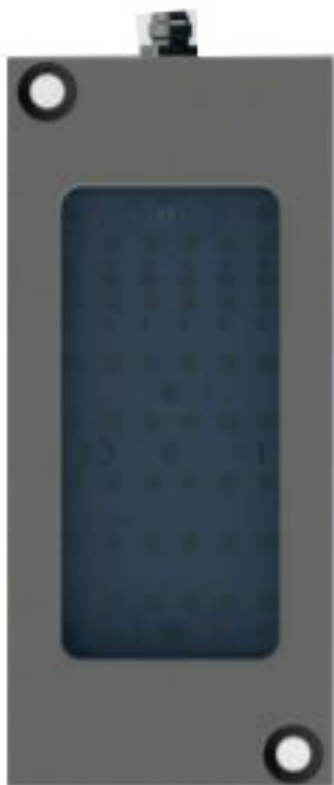




**INDUSTRIKOMponenter A/S**  
En anerkendt partner i Mobil Energi

## PÅBYGNINGSARMATUR AULED 30 (Rustfrit Stål)



### BALLAST (EKSTERN)

Afgangsspænding: 24 V DC  
Udgangseffekt: min. 14 W

### ELEKTRISK TILSLUTNING

Type forbindelse: Flangestik  
M8x1, 3-polet  
Fastgør tildelingen: Pin 1:+24V DC  
Pin 3: GND

### STANDARDE

EN55015:2016-04; EN60598.1: 2015-10;  
EN62031:2015-09; UL2108

### TEKNISK DATA

Driftsspænding: 24 V DC  
Angiven normal udgangseffekt: 9W  
Omgivende temperatur: -5°C - maks 40°C  
Tætningsgrad: IP67  
Beskyttelsesklasse: SK II  
Vægt: 0,408 kg  
Beskyttelsesrør: ESG  
Lampehus: Rustfrit Stål  
Type belysning: Påbygningsarmatur  
Anvendelsesområde: Industriel sektor

### LYSKILDER

Antal LED'er: 42  
Strøm: 375 mA  
Livstid: >60.000 timer  
Farvegengivelse: Ra > 80  
Energieffektivitetsklasse: A++  
Lysstrøm: 1.330 lm  
Lyseffektivitet: 147 lm/W  
Lys farve: 5.000 K

### FUNKTIONER

- Lampehus fremstillet i høj kvalitet rustfrit stål
- Især velegnet til brug i fødevarersektoren
- Høj lysstrøm - lampen er en lille "strømpakke"
- M8 Stik - hurtig og nem at tilslutte

For mere specifikke oplysninger om disse produkter, og hvordan de kan dække dine behov, ring venligst

# INDUSTRIKOMponenter A/S

Energivej 33 DK-2750 Ballerup

Tlf: +45 5672 0000 Fax: +45 5672 0005

[www.industrikomponenter.dk](http://www.industrikomponenter.dk)

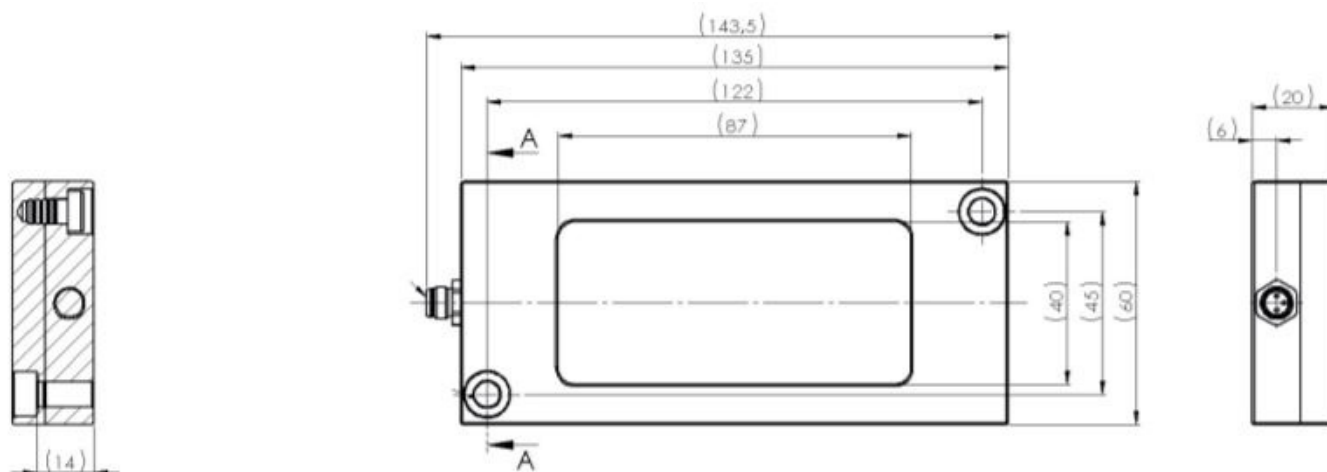


**INDUSTRIKOMPONENTER A/S**  
En anerkendt partner i Mobil Energi

# PÅBYGNINGSARMATUR AULED 30 (Rustfrit Stål)

Type	Watt	Spænding	Lysstyrke	Beskyttelsesrør	Dimensioner (mm)	Stik
AuLED 30	9 W	24 V DC	1.330	ESG, Klar	135x60x12	M8, tværgående

## DIMENSIONER



# INDUSTRIKOMPONENTER A/S

Energivej 33 DK-2750 Ballerup

Tlf: +45 5672 0000 Fax: +45 5672 0005

[www.industrikomponenter.dk](http://www.industrikomponenter.dk)