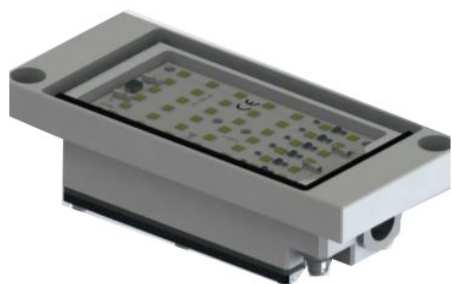




INDUSTRIKOMponenter A/S
En anerkendt partner i Mobil Energi

PÅBYGNINGSARMATUR AULED 30 (Afkølet)

TEKNISK DATA



Driftsspænding:	24 V DC
Angiven normal udgangseffekt:	9W
Omgivende temperatur:	-5°C - maks 140°C
Tætningsgrad:	IP67
Beskyttelsesklasse:	SK II
Vægt	0,4 kg
Beskyttelsesrør:	ESG
Lampehus:	Aluminium, anodiseret
Type belysning:	Afkølet Armatur
Anvendelsesområde:	Industriel sektor

LYSKILDER

Antal LED'er:	42
Bjælkevinkel FWHP:	120°
Livstid:	>60.000 timer
Farvegengivelse:	Ra > 80
Energieffektivitetsklasse:	A++
Lysstrøm:	1.330 lm
Lyseffektivitet:	147 lm/W
Lys farve:	5.000 K

BALLAST (EKSTERN)

Afgangsspænding:	24 V DC
Udgangseffekt:	min. 14 W

ELEKTRISK TILSLUTNING

Type forbindelse:	Flangestik M8x1, 3-polet
Fastgør tildelingen:	Pin 1:+24V DC Pin 3: GND

FUNKTIONER

- Kølet variant - til brug i særligt barske miljøer - designet til høje temperaturer med vandkøling
- 3/8" forbindelse til køling
- Splinterny, innovativ, robust og effektiv

STANDARDS

EN55015:2016-04; EN60598.1: 2015-10;
EN62031:2015-09

For mere specifikke oplysninger om disse produkter, og hvordan de kan dække dine behov, ring venligst

INDUSTRIKOMponenter A/S

Energivej 33 DK-2750 Ballerup

Tlf: +45 5672 0000 Fax: +45 5672 0005

www.industrikomponenter.dk

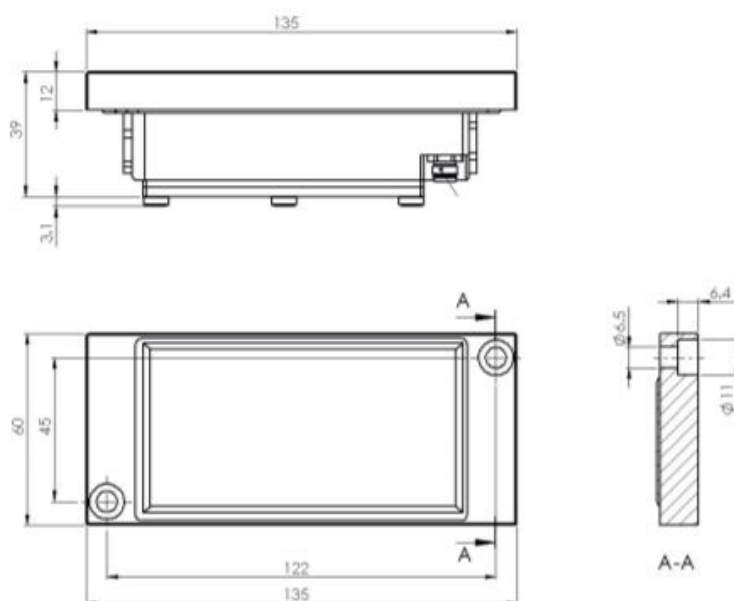


INDUSTRIKOMPONENTER A/S
En anerkendt partner i Mobil Energi

PÅBYGNINGSARMATUR AULED 30 (Afkølet)

Type	Watt	Spænding	Lysstyrke	Beskyttelsesrør	Dimensioner (mm)	Stik
AuLED 30	9 W	24 V DC	1.330	ESG, Klar	135x60x12	M8, bagmonteret

DIMENSIONER



INDUSTRIKOMPONENTER A/S

Energivej 33 DK-2750 Ballerup

Tlf: +45 5672 0000 Fax: +45 5672 0005

www.industrikomponenter.dk