



INDUSTRIKOMponenter A/S
En anerkendt partner i Mobil Energi

PÅBYGNINGSARMATUR AULED 30



BALLAST (EKSTERN)

Afgangsspænding: 24 V DC
Udgangseffekt: min. 14 W

ELEKTRISK TILSLUTNING

Type forbindelse: Flangestik
M8x1, 3-pole
Fastgør tildelingen: Pin 1:+24V DC
Pin 3: GND

STANDARDS

EN55015:2016-04; EN60598.1: 2015-10;
EN62031:2015-09; UL2108

TEKNISK DATA

Driftsspænding: 24 V DC
Angiven normal udgangseffekt: 9W
Omgivende temperatur: -5°C - maks 40°C
Tætningsgrad: IP67
Beskyttelsesklasse: SK II
Vægt: 0,408 kg
Beskyttelsesrør: ESG
Lampehus: Aluminium, anodiseret
Type belysning: Påbygningsarmatur
Anvendelsesområde: Industriel sektor

LYSKILDER

Antal LED'er: 42
Strøm: 375 mA
Livstid: >60.000 timer
Farvegengivelse: Ra > 80
Energieffektivitetsklasse: A++
Lysstrøm: 1.330 lm
Lyseffektivitet: 147 lm/W
Lys farve: 5.000 K

FUNKTIONER

- Lille, kompakt og ekstremt effektiv
- Slank design - lav installationshøjde
- Lav vedligeholdelse og service-venlig
- Høj lysstrøm - trods det lille design
- Tilslutningskabel medfølger

For mere specifikke oplysninger om disse produkter, og hvordan de kan dække dine behov, ring venligst

INDUSTRIKOMponenter A/S

Energivej 33 DK-2750 Ballerup

Tlf: +45 5672 0000 Fax: +45 5672 0005

www.industrikomponenter.dk



INDUSTRIKOMponenter A/S
En anerkendt partner i Mobil Energi

PÅBYGNINGSARMATUR AULED 30

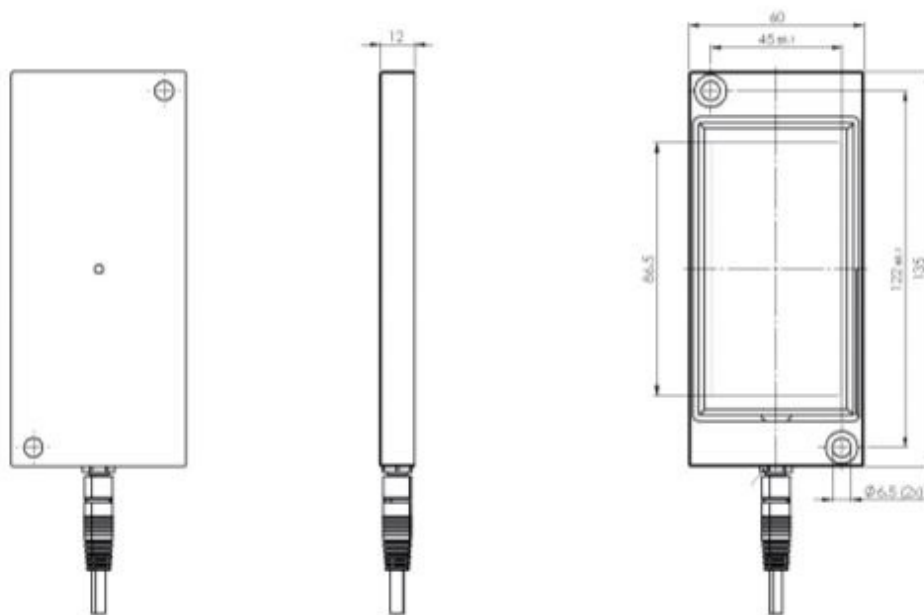
Type	Watt	Spænding	Lysstyrke	Beskyttelsesrør	Dimensioner (mm)	Stik
AuLED 30	9 W	24 V DC	1.330	ESG, Klar	135x60x12	M8, tværgående

VARIANTER

Type	Watt	Spænding	Lysstyrke	Beskyttelsesrør	Dimensioner (mm)	Stik
AuLED 30	9 W	24 V DC	1.330	Polycarbonat	135x60x12	M8, bagmonteret
AuLED 30	9 W	24 V DC	1.330	ESG, Klar	140x80x22	M8, tværgående
AuLED 30 indbygget	7 W	24 V DC	840	ESG, Satin	185x74x22,5	M12, tværgående
AuLED 30 abryder	9 W	24 V DC	1.330	ESG, Klar	135x60x12	M8, tværgående
AuLED 30	9 W	24 V DC	1.330	Polycarbonat, Satin	135x60x12	M8, bagmonteret

KAN OGSÅ FÅS I FORSKELLIGE VERSIONER

DIMENSIONER



INDUSTRIKOMponenter A/S

Energivej 33 DK-2750 Ballerup

Tlf: +45 5672 0000 Fax: +45 5672 0005

www.industrikomponenter.dk