



INDUSTRIKOMPONENTER A/S
En anerkendt partner i Mobil Energi

Sidevandringskontakt HES



Sidevandringskontakt type VG er en robust kontakt bestående af hus, kontaktsystem og betjeningsrulle. Betjeningsrullen består af polyamid. Kontakterne er robuste springkontakter, der giver en sikker kontaktfunktion.

Typerne VG.../5 og /6 er indstillet fra fabrikken til ca. 15. gr. udsving. For typerne VG 03/5 og 033/5 går kontakten tilbage til udgangsstilling, når transportbåndet atter er oprettet.

Typerne VG.../6 er forsynet med rastestilling, således at kontakten forbliver i den udkoblede stilling, indtil den manuelt føres tilbage til neutral stilling.

Type VG 133/6 er udrustet med 2 kontaktpunkter. Ved udsving fra ca. 15 gr. fås en kontaktfunktion til anvendelse f.eks. til en alarmfunktion, og fra 45 gr. udsving en anden kontaktfunktion der passende kan anvendes til udkobling af transportbåndet.

Tilbageføring fra rastestilling sker manuelt.

Type	Foralarm	Rastestilling	Kontaktbestykning 15°		Kontaktbestykning 45°		Vægt (kg)
			bryde	slutte	bryde	slutte	
VG 03/5	Nej	Nej	1	1			0,75
VG 033/5	Nej	Nej	2	2			0,75
VG 03/6	Nej	Ja	1	1			0,75
VG 033/6	Nej	Ja	2	2			0,75
VG 133/6	Ja	Ja	1	1	1	1	0,75

For mere specifikke oplysninger om disse produkter, og hvordan de kan dække dine behov, ring venligst

INDUSTRIKOMPONENTER A/S

Energivej 33 DK-2750 Ballerup

Tlf: +45 5672 0000 Fax: +45 5672 0005

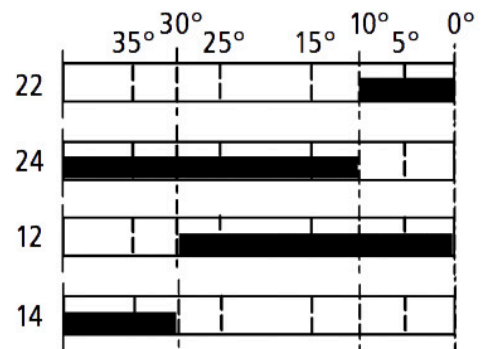
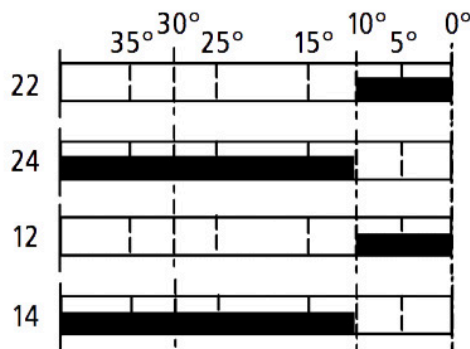
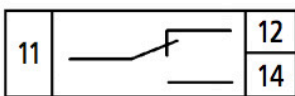
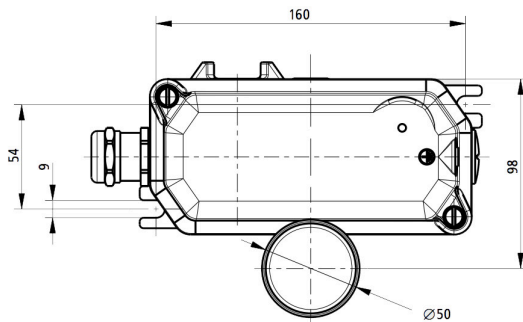
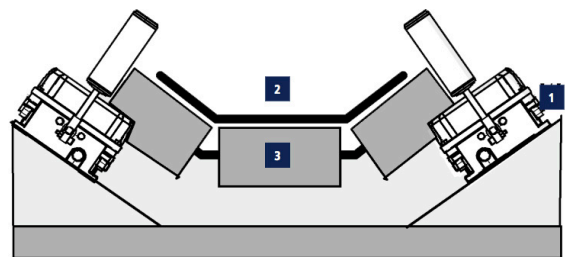
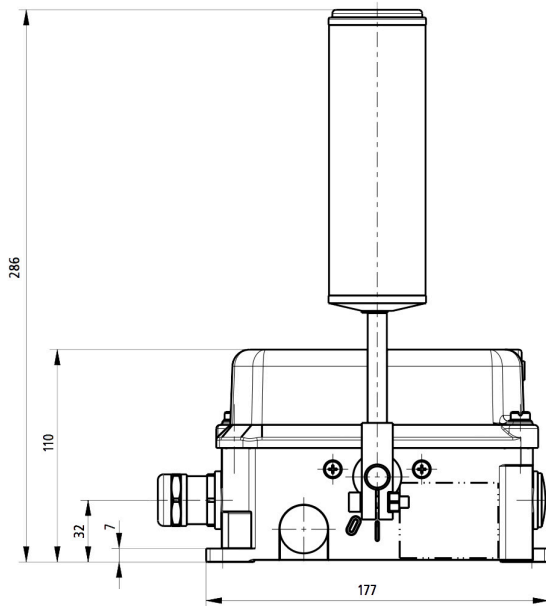
www.industrikomponenter.dk



INDUSTRIKOMPONENTER A/S
En anerkendt partner i Mobil Energi

Sidevandringskontakt HES

DIMENSIONER



INDUSTRIKOMPONENTER A/S

Energivej 33 DK-2750 Ballerup

Tlf: +45 5672 0000 Fax: +45 5672 0005

www.industrikomponenter.dk



INDUSTRIKOMPONENTER A/S
En anerkendt partner i Mobil Energi

Sidevandringskontakt HES

TEKNISKE DATA

MEKANIK	
Hus	Aluminium, GK-ALSi 12
Fastgørelse	2 aflange huller til M8 skruer
Aktiverende håndtag	rustfrit stål; Ø 50 mm, kugleled rulle
Monteringsposition	Vandret, vippevinkel op til ca. 30°
Afbøjning af rullehåndtaget	Maks. +/-75°
Mekanisk pålidelighed	> 10.000 aktivering
Vægt	2,2 kg
ELEKTRIK	
Skiftepunkt	2 omskiftningskontakter (SPDT med snap aktion); cam betjente positive-making switches
Skifteområde	5° til 15° og 15° til 35°, justebar, fabriksindstillet til 10 grader hver
Kabelindføring	2 gevindskårne huller M25 x 1,5 med 2 x dummy skrue
Brugskategori	AC-15: AC240 V; 1,5 A DC-13: DC60 V; 0,5 A DC-13: DC24 V; 2 A
Tilslutning tværsnit	1 mm ² til 2,5 mm ²
Beskyttelseslederforbindelse	M4; Klasse I: beskyttende jordforbindelse
Isolationsspænding U_i	240 V
Nominel impuls modstandsspænding U_{imp}	2,5 kV; Overspænding kategori II, forureningsgrad 3, 2000 m NN
Strømbelastning	10 A
Mekanisk pålidelighed	> 30.000 funktioner med 100% I _e
OMGIVENDE BETINGELSER	
Omgivelsestemperatur	-25 °C til +70 °C
Beskyttelse rating UL	-25 °C til +70 °C
Beskyttelse	IP65 og IP67 i overensstemmelse med EN 60529

INDUSTRIKOMPONENTER A/S

Energivej 33 DK-2750 Ballerup

Tlf: +45 5672 0000 Fax: +45 5672 0005

www.industrikomponenter.dk