



INDUSTRIKOMPONENTER A/S
En anerkendt partner i Mobil Energi

Sidevandringskontakt VG



Sidevandringskontakt type VG er en robust kontakt bestående af hus, kontaktsystem og betjeningsrulle. Betjeningsrullen består af polyamid. Kontakterne er robuste springkontakter, der giver en sikker kontaktfunktion.

Typerne VG.../5 og /6 er indstillet fra fabrikken til ca. 15. gr. udsving. For typerne VG 03/5 og 033/5 går kontakten tilbage til udgangsstilling, når transportbåndet atter er oprettet.

Typerne VG.../6 er forsynet med rastestilling, således at kontakten forbliver i den udkoblede stilling, indtil den manuelt føres tilbage til neutral stilling.

Type VG 133/6 er udrustet med 2 kontaktpunkter. Ved udsving fra ca. 15 gr. fås en kontaktfunktion til anvendelse f.eks. til en alarmfunktion, og fra 45 gr. udsving en anden kontaktfunktion der passende kan anvendes til udkobling af transportbåndet.

Tilbageføring fra rastestilling sker manuelt.

Type	Foralarm	Rastestilling	Kontaktbestykning 15°		Kontaktbestykning 45°		Vægt (kg)
			bryde	slutte	bryde	slutte	
VG 03/5	Nej	Nej	1	1			0,75
VG 033/5	Nej	Nej	2	2			0,75
VG 03/6	Nej	Ja	1	1			0,75
VG 033/6	Nej	Ja	2	2			0,75
VG 133/6	Ja	Ja	1	1	1	1	0,75

For mere specifikke oplysninger om disse produkter, og hvordan de kan dække dine behov, ring venligst

INDUSTRIKOMPONENTER A/S

Energivej 33 DK-2750 Ballerup

Tlf: +45 5672 0000 Fax: +45 5672 0005

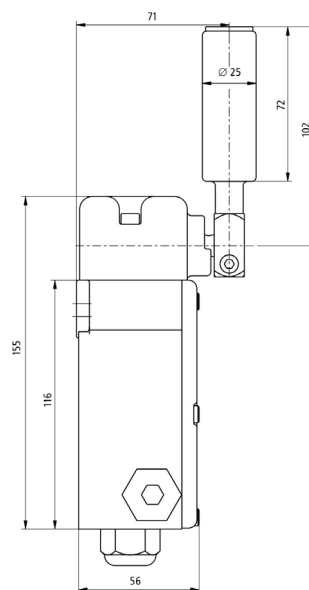
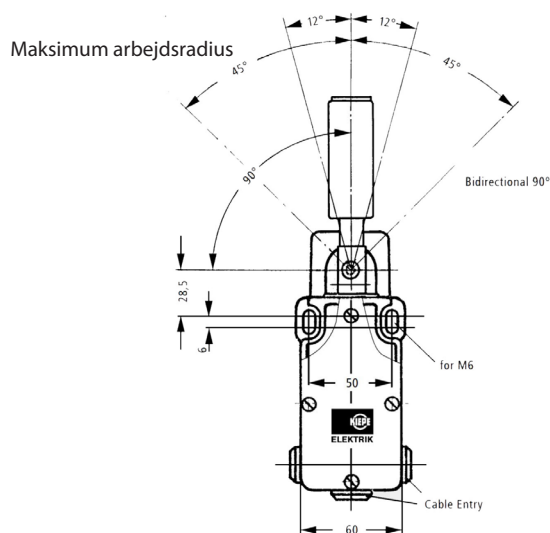
www.industrikomponenter.dk



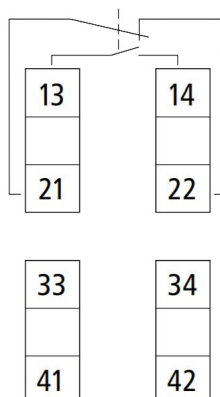
INDUSTRIKOMPONENTER A/S
En anerkendt partner i Mobil Energi

Sidevandringskontakt VG

DIMENSIONER



Rulleposition



INDUSTRIKOMPONENTER A/S

Energivej 33 DK-2750 Ballerup

Tlf: +45 5672 0000 Fax: +45 5672 0005

www.industrikomponenter.dk



INDUSTRIKOMPONENTER A/S
En anerkendt partner i Mobil Energi

Sidevandringskontakt
VG

TEKNISKE DATA

Hus	Aluminium-legering, GK-ALSi 12
Fastgørelse	Ved hjælp af 2 aflange huller til M6 bolte
Kabelindføringer	3 x M20 x 1,5
Beskyttelse	IP65 i overensstemmelse med EN 60529
Isolationsspænding	AC 380 V / DC 440 V
Jordforbindelse	Inden forslutte M5
Omgivelsestemperatur¹	-25 °C til +70 °C
Kontaktsystem	Springkontakt
Antal kontakter	1 NC + 1 NO or 2 NC + 2 NO
Strømbelastning	10 A
Koblingsformåen	5 A / AC 250 V
Drift per timer	1.500
Forbindelser	Skrueklemklemmer til en trådmåler på 2,5 mm ²
Levetid	3 x 10 ⁶ koblinger
Betjeningstype	Aktiveringsrulle med eller uden lås
Aktiverende ruller	Polyamid 25 mm diameter
Skiftepunkt	Ca. 12 ° fra lodret. Med enheder designet til foralarm, denne alarm udløses ved ca. 12 ° uden låsende handling, mens udskæring vil ske ved 45 °, med enheden låses derefter
Udflugt	90 ° maks
Monteringsposition	Lodret
Vedligeholdelsesfri Valg	Ventilationskanal for at undgå kondens
1) Afvigende omgivelsestemperatur efter anmodning	

INDUSTRIKOMPONENTER A/S

Energivej 33 DK-2750 Ballerup
Tlf: +45 5672 0000 Fax: +45 5672 0005

www.industrikomponenter.dk