



**INDUSTRIKOMponenter A/S**  
En anerkendt partner i Mobil Energi

## KABELTROMLER SERIE 5821XF



**PRISEN:  
395 DKK/STK**

**SÅ LÆNGE  
LAGER HAVES**

EN 61242 EN 60335-1

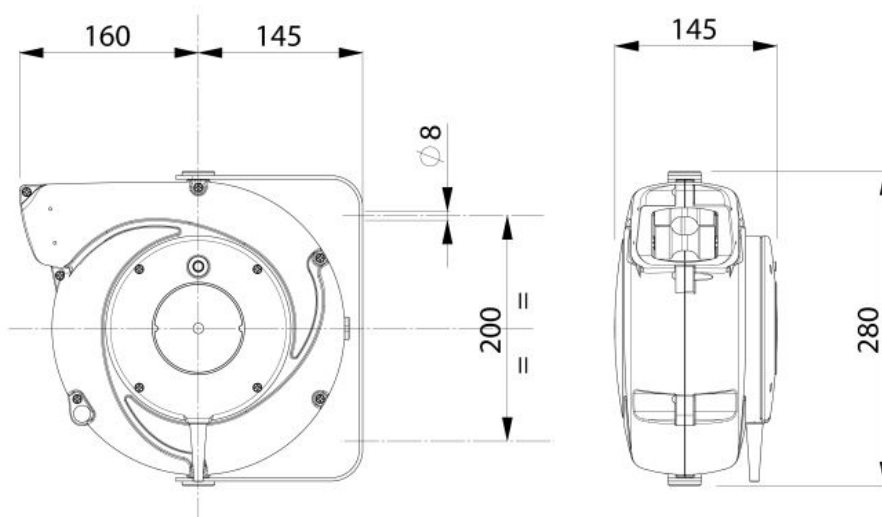


2014/35/UE 2006/42/CE  
2011/65/UE

### TEKNISKE DATA

- Stødsikkert plastik
- Kabelføringsrulle
- Spærre for hver 50 cm kan let fjernes, hvis konstant trækraft af kablet er nødvendig
- Dobbelt jord kontakt
- Isoleringsspænding slæberinge 2,5 kV
- Slæberinge i messing og kulholdere
- Tæthedsgrad IP42
- Leveres uden kabel ved fødeside
- Fås både med PVC og gummi kabel
- Arbejdstemperatur: -5°C/+40°C

### DIMENSIONER



### VALGFRI

VARENUMMER ZE5100:	Konverteringssæt fra XF i XL
VARENUMMER ZE949/5000:	Valgfri enhed til at gøre montagebøjle af XF og XL-serien kabeltromler fast i stedet for drejelig. Afgørende for 7 og 8 opstillinger i henhold til tillæg

For mere specifikke oplysninger om disse produkter, og hvordan de kan dække dine behov, ring venligst

# INDUSTRIKOMponenter A/S

Energivej 33 DK-2750 Ballerup



Tlf: +45 5672 0000 Fax: +45 5672 0005

[www.industrikomponenter.dk](http://www.industrikomponenter.dk)



**INDUSTRIKOMPONENTER A/S**  
En anerkendt partner i Mobil Energi

## KABELTROMLER SERIE 5821XF

Vores Varenr	Vare-nummer	Antal Leder	Ledere Sektion (mm <sup>2</sup> )	Kabel Længde (m)	Ø Kabel (mm)	F S		V max	Kabeltype	KW (20°C)							
							TP										
ZE5836XF	5836/XF	1x	2,5	15 + 1,5	5,5		Nej		H05 V-F								
ZE5834XF	5834/XF		6	12,5 + 1,5	5,5	*	Nej		H05 V-F								
ZE5832XF	5832/XF		16	8,5 + 1,5	8	*	Nej		H05 V-F								
ZE5831XF	5831/XF	2x	1	14 + 1,5	6		Ja	500	H05 VV-F	230V	0,9	230V	1,4				
ZE5831XFRNF	5831/XF RNF			10 + 1,5	8		Ja	750	H07 RN-F								
ZE5830XF	5830XF		1,5	11 + 1,5	8		Ja	500	H05 VV-F					1,1	1,6		
ZE5829XF	5829/XF		2,5	8,5 + 1,5	9		Ja	500	H05 VV-F					1,8	2,3		
ZE5828XF	5828/XF		3G	1	12,5 + 1,5	6,5		Ja	500					H05 VV-F	0,9	1,2	1,8
ZE5828XFRNF	5828/XF RNF				8 + 1,5	9		Ja	750					H07 RN-F			
ZE5827XF	5827/XF	1,5		10 + 1,5	7		Ja	500	H05 VV-F								
ZE5827XFRNF	5827/XF RNF			7 + 1,5	9,5		Ja	750	H07 RN-F								
ZE5825XF	5825XF	2,5	7 + 1,5	10		Ja	500	H05 VV-F	1,9	2,5							
ZE5826XF	5826XF		7 + 1,5	10	*	Ja	500	H05 VV-F									
ZE5824XF	5824/XF	4G	1	10,5 + 1,5	7		Nej	500	H05 VV-F	400V	1,1	400V	1,6				
ZE5823XF	5823/XF		1,5	8 + 1,5	8,5		Nej	500	H05 VV-F					1,4	1,9		
<b>ZE5821XF</b>	<b>5821/XF</b>		<b>2,5</b>	<b>5,5 + 1,5</b>	<b>11</b>		<b>Nej</b>	<b>500</b>	<b>H05 VV-F</b>					<b>2,0</b>	<b>2,7</b>		
ZE5822XF	5822/XF			5,5 + 1,5	11	*	Nej	500	H05 VV-F								
ZE5844XF	5844/XF	5G	1	7,5 + 1,5	7,5		Nej	500	H05 VV-F	1,0	1,4	1,5					
ZE5843XF	5843/XF		1,5	5,5 + 1,5	9		Nej	500	H05 VV-F								
ZE5840XF	5840/XF	7x	1	6 + 1,5	8,5		Nej	500	H05 VV-F	3 A							
ZE5839XF	5839/XF		1,5	5,5 + 1,5	10,5		Nej	500	H05 VV-F	4,5 A							
ZE5838XF	5838/XF		8x	1	5,5 + 1,5	10		Nej	500	H05 VV-F	3 A						

FS: Forstærket Samler  
TP: Termiskprotektor

### SPECIELLE VERSIONER

<b>VARENUMMER ZE5831NT:</b>	Kabeltromle som ZE5831XF men uden strømafbryder. Maks spænding 48V
<b>VARENUMMER ZE5831IP65:</b>	Kabeltromle som ZE5831XF i IP65 udstyr og uden strømafbryder.
<b>VARENUMMER ZE5827IP65:</b>	Kabeltromle som ZE5827XF i IP65 udstyr og uden strømafbryder.

For mere specifikke oplysninger om disse produkter, og hvordan de kan dække dine behov, ring venligst

# INDUSTRIKOMPONENTER A/S

Energivej 33 DK-2750 Ballerup

Tlf: +45 5672 0000 Fax: +45 5672 0005

[www.industrikomponenter.dk](http://www.industrikomponenter.dk)