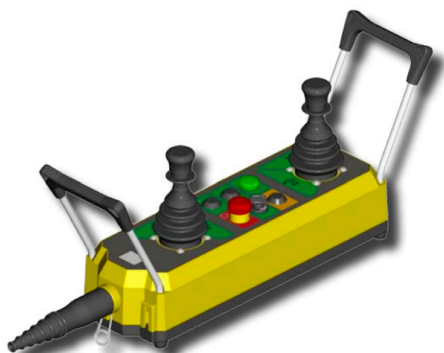




INDUSTRIKOMPONENTER A/S
En anerkendt partner i Mobil Energi

JOYSTIK ROMEO PK



Den Romeo-PK joystick station er en kontrol enhed til alle industrielle maskineri. Det fungerer som en ekstra kontroller af elektrisk motorer gennem en magt-interface, såsom en kontaktor eller PLC. Designet til tunge brug pligt ved kvalificerede operatører, Romeo-PK er rettet specielt til det industrielle marked.

Materialer og komponenter er slidstærk og beskytte udstyr mod vand og støv. Den Romeo-PK joystick station kan tilpasses med etiketter og farver for at opfylde kundens behov.

Nødstopet trykknop overholder EN 418 standard, og det er udstyret med positiv åbning NC omstiller.

Romeo joystick fås med op til 6 hastigheder, med eller uden potentiometer eller indkoder; de kan også leveres med integreret analog aktuator, og med strøm, spænding, PWM eller CANopen udgange. Tre forskellige versioner af Romeo er fås: med fri bevægelighed, med "dødmands" sikkerhedsanordning (med mekanisk spærring og NO / NC kontakt), eller med elektrisk aflåse med NO-kontakt.

GENERELT TEKNISKE DATA

Overensstemmelse med EU-direktiverne	2006/95/CE; 2006/42/CE
Overensstemmelse med standarder	EN 60204-1; EN 60947-1; EN 60947-5-1; EN 60529 EN 418
Lagring omgivelsestemperatur	-40 °C til +70 °C
Driftsomgivelsestemperatur	-25 °C til +70 °C
Tætningsgrad	IP 65
Beskyttelse	Class II
Kabelindføring	Gummi kabelmuffe (Ø 14 ÷ 26mm)
Driftspositioner	Hver
Vægt	3,8 kg
Markings and homologations	CE

TEKNISKE DATA FOR UDGANGSSIGNAL

Utilisation Category	AC 15
Rated Operational Current	3A
Rated Operational Voltage	250 V~
Rated Thermal Current	10A
Rated Insulation Voltage	500 V~
Mechanical Life	0,5 x 10 ⁶ operationer
Forbindelse	Screw type terminal
Tråd	1x2,5mm ² , 2x1,5mm ² UL-(c)UL: brug 60 eller 70 °C kobberleder og tråd nr. 16-18 AWG
Tighening Torque	0,6 Nm
Afmærkning og homologationer	CE cULus

For mere specifikke oplysninger om disse produkter, og hvordan de kan dække dine behov, ring venligst

INDUSTRIKOMPONENTER A/S

Energivej 33 DK-2750 Ballerup

Tlf: +45 5672 0000 Fax: +45 5672 0005

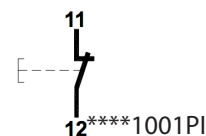
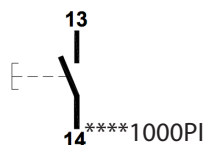


INDUSTRIKOMPONENTER A/S
En anerkendt partner i Mobil Energi





JOYSTIK STATION ROMEO PK

FUNKTIONER AF KONTAKTERNE

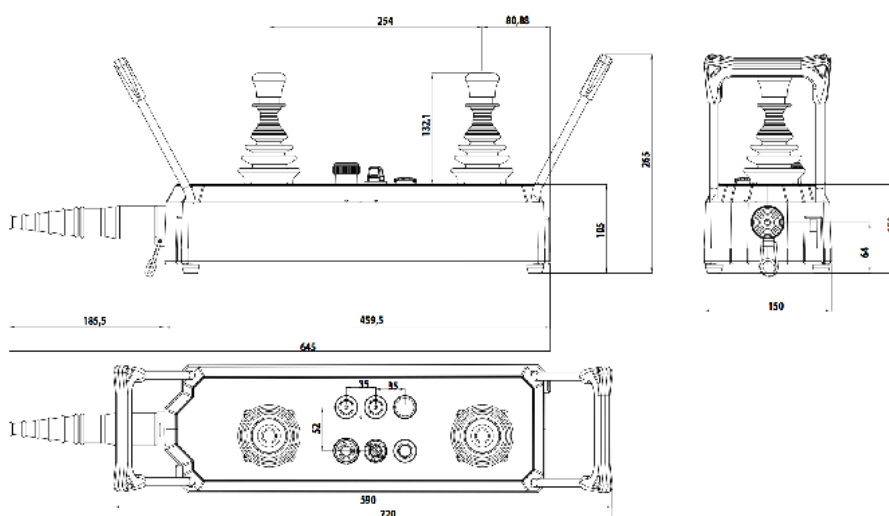
De enkelte kontakter ****1000PI og ****1001PI har 1 NO eller 1 NC kontakt med 2 sammenhængende terminaler.
Alle NC kontakter er positiv åbningsoperationen.
Kontakterne har følgende henvisning til intern ledningsføring.



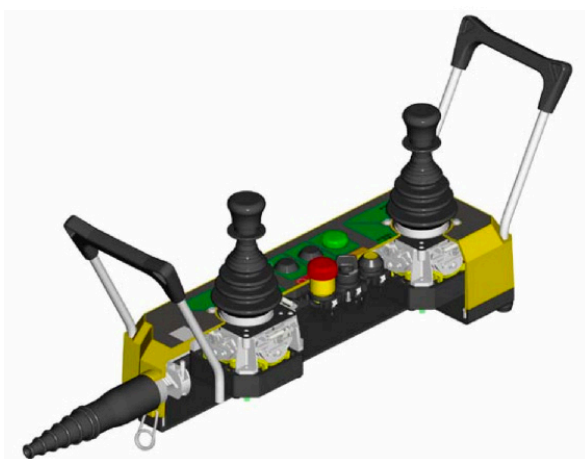
TEKNISKE DATA -- JOYSTIK MIKROKONTAKTER

Utilisation category: AC 15	Rated insulation voltage: 60 V
Rated operational current: 2 A	Mechanical life: 0,5 x 10 ⁶ operations
Rated operational voltage: 48 V	Connections: terminal board
Rated thermal current: 8 A	Markings and homologations:    

DIMENSIONER



TVÆRSNIT



For mere specifikke oplysninger om disse produkter, og hvordan de kan dække dine behov, ring venligst

INDUSTRIKOMPONENTER A/S

Energivej 33 DK-2750 Ballerup

Tlf: +45 5672 0000 Fax: +45 5672 0005