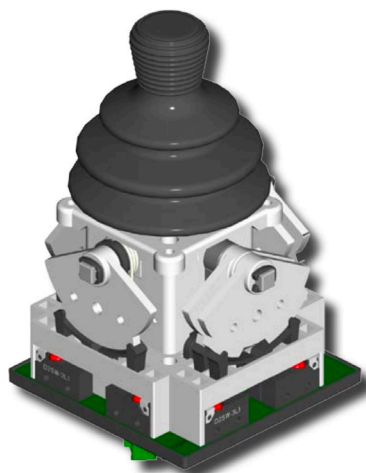




INDUSTRIKOMPONENTER A/S
En anerkendt partner i Mobil Energi

JOYSTIK JULIET



Juliet joysticks are control devices for all industrial machinery. They operate as auxiliary controllers of electrical motors through a power interface, such as a contactor. Designed for heavy duty use by qualified operators, Juliet is aimed specifically for the industrial market. Size and shape, resulting from a thorough analysis of the ergonomic features of the product, combined with the research of a graphic style suitable for a modern industrial environment, make Juliet easy to operate.

The equipment has been designed to facilitate maintenance, thus saving on time and costs.

Juliet is available with up to 5 speed in each direction, with cross or 360° movement.

GENERELT TEKNISKE DATA

Overensstemmelse med EU-direktiverne	2006/95/CE; 2006/42/CE
Overensstemmelse med standarder	EN 60204-1; EN 60947-1; EN 60947-5-1
Lagring omgivelsestemperatur	-40 °C til +70 °C
Driftsomgivelsestemperatur	-25 °C til +70 °C
Tætningsgrad	IP 00 (IP 65 maks. når samlet i en specifik indelukket)
Vægt	250 g
Operationspositioner	Enhver
Markings and homologations	CE

TEKNISKE DATA FOR UDGANGSSIGNAL

Utilisation Category	AC 15
Rated Operational Current	2A
Rated Operational Voltage	48 V
Rated Thermal Current	8A
Rated Insulation Voltage	60 V
Mechanical Life	0,5 x 10 ⁶ operationer
Forbindelse	Klembræt
Afmærkning og homologationer	CE

For mere specifikke oplysninger om disse produkter, og hvordan de kan dække dine behov, ring venligst

INDUSTRIKOMPONENTER A/S

Energivej 33 DK-2750 Ballerup

Tlf: +45 5672 0000 Fax: +45 5672 0005

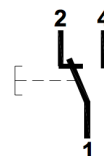


INDUSTRIKOMponenter A/S
En anerkendt partner i Mobil Energi

JOYSTIK ROMEO

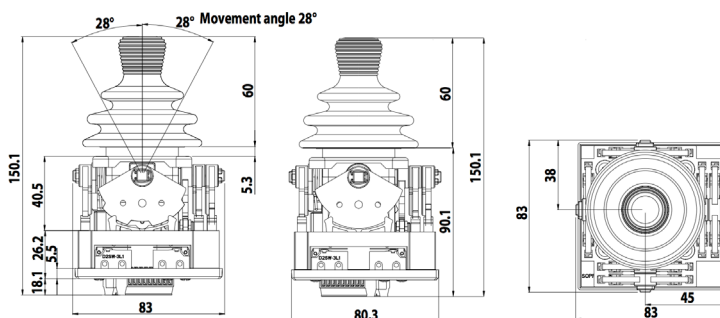
KONTAKT FUNKTIONER

Den enkelte kontakt ****0804PE har 1 NO + 1NC omskiftningskontakt. Alle NC kontakter er positiv åbningsoperationen. Kontakterne har følgende henvisning til intern ledningsføring.

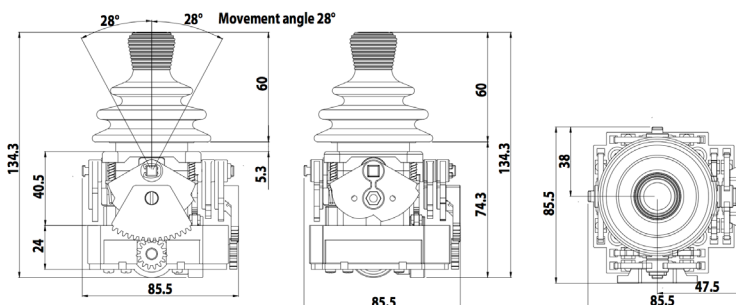


DIMENSIONER

Standard



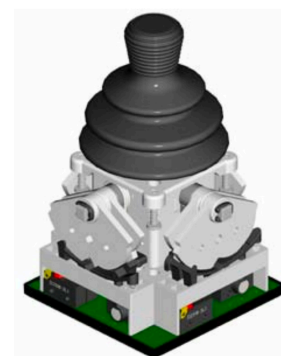
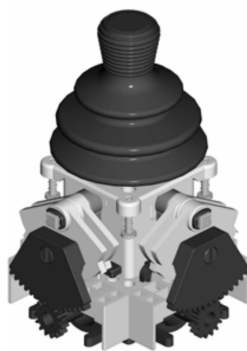
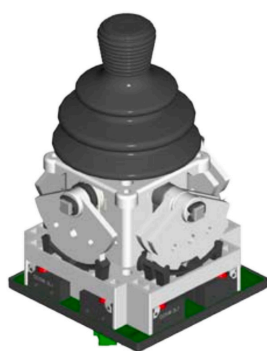
With external potentiometer



STANDARD

Med Ekstern potentiometer

Proportional



For mere specifikke oplysninger om disse produkter, og hvordan de kan dække dine behov, ring venligst

INDUSTRIKOMponenter A/S

Energivej 33 DK-2750 Ballerup
Tlf: +45 5672 0000 Fax: +45 5672 0005

www.industrikomponenter.dk