



INDUSTRIKOMPONENTER A/S
En anerkendt partner i Mobil Energi

LUPARMATUR TEVISIO



Nr. 1 FOR MOBILITET OG VISUEL KVALITET

- Vedligeholdelsesfri LED-teknologi
- Ensartet belysning til et stort område
- God kontrastvisning og meget god farvegenkendelse
- Kontinuerlig dæmpbar
- Varianter med visualiseringsfunktion til at detektere meget fine strukturer og fejl
- Robust aluminiumshus
- Lukket design til at beskytte brugeren og den integrerede teknologi
- Ridsikker forstørrelsesglas, eventuelt antirefleksivt eller med ekstra linse
- Stort synsfelt for forvrægningsfri visning
- Ca. en fordobling af emneforstørrelse
- Unik mobile og afbalanceret arm med stor radius af handling
- Fås også i ESD design

TEKNISKE DATA

- LED Teknologi
- Farvetemperatur neutral hvid 4.000 K
- Farvegengivelse Ra = 90
- Blændfri takket være reflektor
- Glaslinse Ø 160 mm med 3,5 eller 3,5 + 8 dioptri (via påsat ekstra linse)
- Farveløst eller sort aluminiumsfarvet anodiseret hus og sort plastik
- Skærm fremstillet af satineret polyamid
- Fjederbalanceret arm med 3D-kugleled
- Touch kontakt integreret i armaturet for on/off, dæmpning og visualiseringsfunktion.
- IP20 tætningsgrad, klasse I beskyttelse
- Leveres med 3 m netledning og stik

For mere specifikke oplysninger om disse produkter, og hvordan de kan dække dine behov, ring venligst

INDUSTRIKOMPONENTER A/S

Energivej 33 DK-2750 Ballerup

Tlf: +45 5672 0000 Fax: +45 5672 0005

www.industrikomponenter.dk

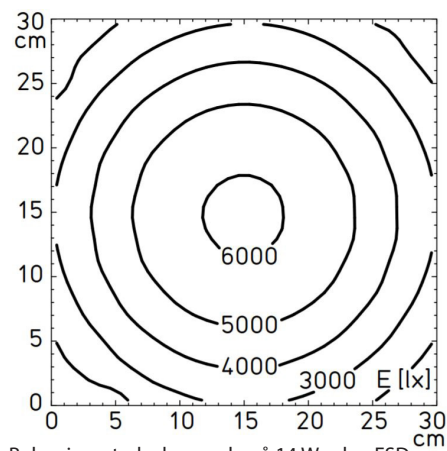
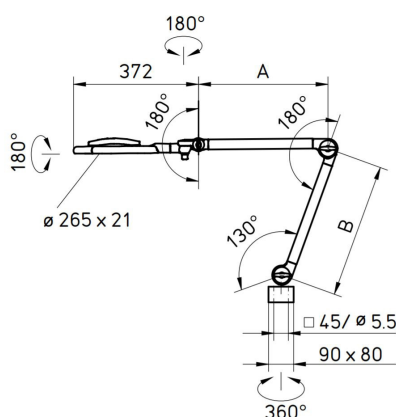


INDUSTRIKOMPONENTER A/S
En anerkendt partner i Mobil Energi

LUPARMATUR TEVISIO

DIMENSIONER

AFSTANDSMÅLING 15cm



Belysningsstryke baserede på 14 W uden ESD Design

100 - 240 V, 50/60 Hz, Tilslut strømforsyningen

FORBRUG	DIMENSIONER (mm)/ SPECIEL FUNKTION	E_m/E_{max}^*	MODEL	ARTIKEL
LED 14 W	A = 484, B = 500	4.002/6.141 lx ¹	RLLQ 48 R	112 918 000 - 004 908 93
LED 14 W	A = 484, B = 500 Blændfri lens	4.002/6.141 lx ¹	RLLQ 48 R	112 918 000 - 005 472 74
LED 14 W	A = 484, B = 500 ekstra linse 8 dpt	4.002/6.141 lx ¹	RLLQ 48 R	112 918 001 - 004 991 54
LED 14 W	A = 384, B = 400	4.002/6.141 lx ¹	RLLQ 48 R	112 919 000 - 004 917 86
LED 14 W	A = 384, B = 400 Blændfri lens	4.002/6.141 lx ¹	RLLQ 48 R	112 919 000 - 005 489 59
LED 14 W	A = 384, B = 400 ekstra linse 8 dpt	4.002/6.141 lx ¹	RLLQ 48 R	112 919 001 - 004 991 59

* E_m = medium belysningsstyrke; E_{max} = maksimal belysningsstyrke
1 Måleområde 30 cm x 30 cm /måleafstand 15cm

INDUSTRIKOMPONENTER A/S

Energivej 33 DK-2750 Ballerup

Tlf: +45 5672 0000 Fax: +45 5672 0005



INDUSTRIKOMponenter A/S
En anerkendt partner i Mobil Energi

LUPARMATUR TEVISIO

100 - 240 V, 50/60 Hz, Tilslut strømforsyningen				
FORBRUG	DIMENSIONER (mm)/SPECIEL FUNKTION	E_m/E_{max}^*	MODEL	ARTIKEL
LED 14 W	A = 484, B = 500 visualiser	4.002/6.141 lx ¹	RLLQ 48 /2R	112 918 002 - 005 090 20
LED 14 W	A = 484, B = 500 Blændfri lens, visualiser	4.002/6.141 lx ¹	RLLQ 48 /2R	112 908 000 - 005 472 79
LED 14 W	A = 484, B = 500 ekstra linse 8 dpt, visualiser	4.002/6.141 lx ¹	RLLQ 48 /2R	112 918 003 - 005 090 17
LED 14 W	A = 384, B = 400 visualiser	4.002/6.141 lx ¹	RLLQ 48 /2R	112 919 002 - 004 991 64
LED 14 W	A = 384, B = 400 Blændfri lens, visualiser	4.002/6.141 lx ¹	RLLQ 48 /2R	112 919 000 - 005 489 62
LED 14 W	A = 384, B = 400 ekstra linse 8 dpt, visualiser	4.002/6.141 lx ¹	RLLQ 48 /2R	112 919 003 - 004 991 70

* E_m = medium belysningsstyrke; E_{max} = maksimal belysningsstyrke
1 Måleområde 30 cm x 30 cm /måleafstand 15cm



ESD Design



100 - 240 V, 50/60 Hz, Tilslut strømforsyningen				
FORBRUG	DIMENSIONER (mm)/SPECIEL FUNKTION	E_m/E_{max}^*	MODEL	ARTIKEL
LED 14 W	A = 484, B = 500 visualiser	3.089/4.636 lx ¹	RLLQ 48 /2AR	113 015 000 - 005 616 75
LED 14 W	A = 384, B = 400 visualiser	3.089/4.636 lx ¹	RLLQ 48 /2AR	113 016 000 - 005 616 85

* E_m = medium belysningsstyrke; E_{max} = maksimal belysningsstyrke
1 Måleområde 30 cm x 30 cm /måleafstand 15cm

INDUSTRIKOMponenter A/S

Energivej 33 DK-2750 Ballerup

Tlf: +45 5672 0000 Fax: +45 5672 0005