



INDUSTRIKOMPONENTER A/S
En anerkendt partner i Mobil Energi

LUPARMATUR SNLQ

PRÆCIS BELYSNING TIL PRÆCIS ARBEJDE

- Vedligeholdelsesfri LED-teknologi
- Ensartet belysning til et stort område
- Meget god farvegenkendelse
- Segment skifte til at detektere meget fine strukturer og fejl
- Stor synsfelt for forvrængningsfri visning
- Ridsikkert forstørrelsesglas
- Uafhængig indstilling af armaturhoved og forstørrelsesglas
- Fås også i ESD Design

TEKNISKE DATA

- LED Teknologi
- Farvetemperatur neutral hvid 4.000 K
- Farvegengivelse Ra > 95
- Blændfri takket være hvid opalskærm
- Drejelige glaslinse 175 x 105 mm med 3 dioptrier
- lysgråt og sort plastik hus
- PC skærm
- Fjederbalanceret arm
- Kontakt i armaturhoved for on/off og segment skiftning
- IP20 tætningsgrad, klasse I beskyttelse
- Leveres med ca. 3 m netledning og stødsikker stik
- Forskellige befæstigelses som tilbehør



For mere specifikke oplysninger om disse produkter, og hvordan de kan dække dine behov, ring venligst

INDUSTRIKOMPONENTER A/S

Energivej 33 DK-2750 Ballerup

Tlf: +45 5672 0000 Fax: +45 5672 0005

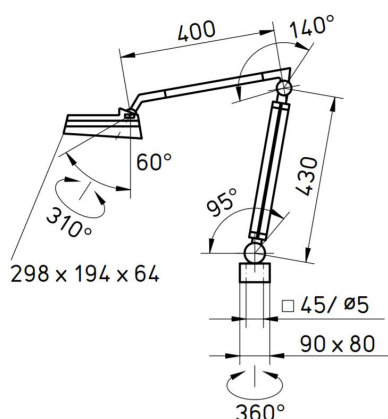
www.industrikomponenter.dk



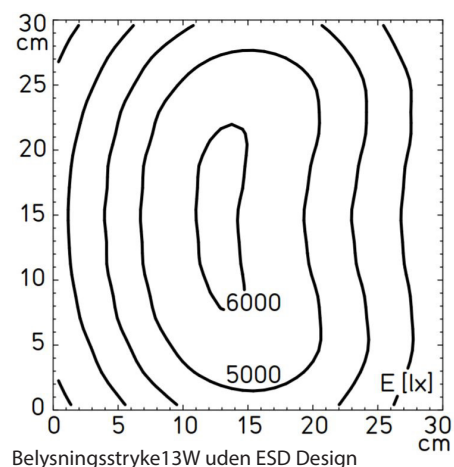
INDUSTRIKOMponenter A/S
En anerkendt partner i Mobil Energi

LUPARMATUR SNLQ

DIMENSIONER



AFSTANDSMÅLING 15cm



100/120/220 - 240 V, 50/60 Hz, Integreret transformer			
FORBRUG	E_m/E_{max}^*	MODEL	ARTIKEL
LED 13 W	4.299/6.093 lx ¹	SNLQ 54/2	113 460 000 - 006 955 01

* E_m = medium belysningsstyrke; E_{max} = maksimal belysningsstyrke
1 Måleområde 30 cm x 30 cm /måleafstand 15cm



ESD Design

100/120/220 - 240 V, 50/60 Hz, Integreret transformer			
FORBRUG	E_m/E_{max}^*	MODEL	ARTIKEL
LED 13 W	3.363/4.912 lx ¹	SNLQ 54/2A	113 459 000 - 006 955 07

* E_m = medium belysningsstyrke; E_{max} = maksimal belysningsstyrke
1 Måleområde 30 cm x 30 cm /måleafstand 15cm

INDUSTRIKOMponenter A/S

Energivej 33 DK-2750 Ballerup
Tlf: +45 5672 0000 Fax: +45 5672 0005