

### **Merkmale**

- stabiles, beschichtetes Metallgehäuse mit Klarsichtdeckel
- Schutzart IP40
- ohne Federrückzug
- Öffner bzw. Schließer, umbaubar (NC ↔ NO)
- Betätigungsrichtung umbaubar

### **Features**

- solid, coated metal enclosure with transparent cover
- level of protection IP40
- without spring return
- normally closed contact or normally opened contact, changeable (NC ↔ NO)
- actuation direction changeable (left ↔ right)

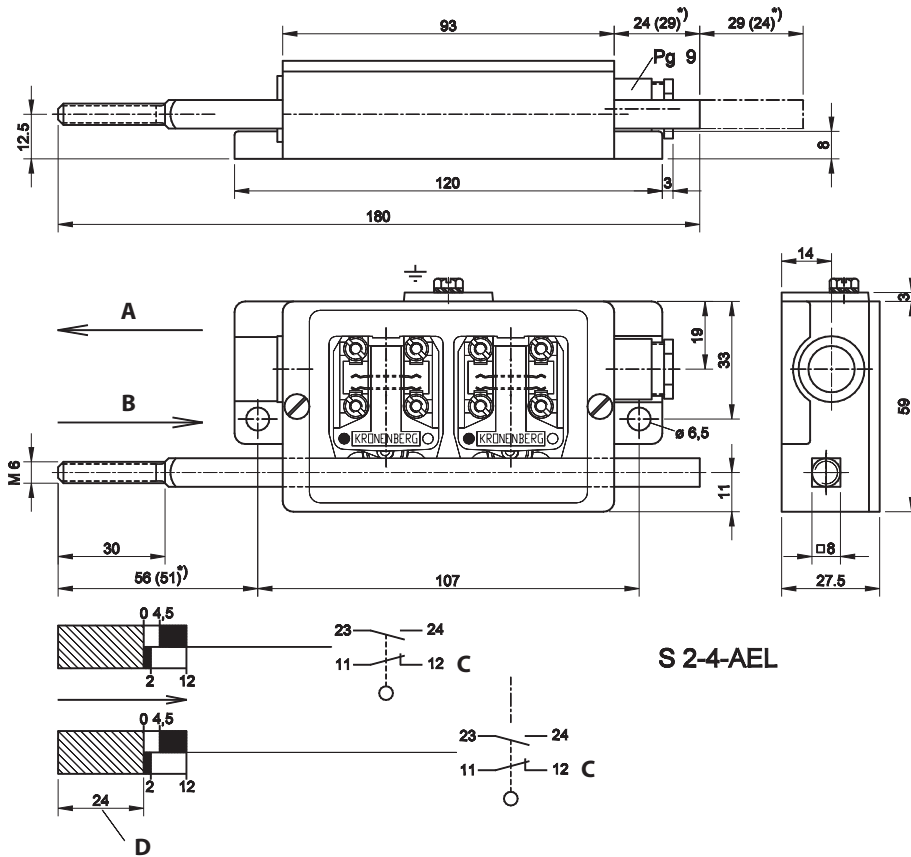
### **Bestellangaben / Order Information Codes**

<b>S 2</b>	Stiftschalter ohne Feder, 2NC oder 2 NO (2 Öffner oder 2 Schließer) / pin-type contact without spring, 2NC or 2 NO
<b>S 2 - AE</b>	Stiftschalter ohne Feder, NC/NO (Öffner + Schließer) / pin-type contact without spring, NC/NO
<b>S 2-4 - AE</b>	Stiftschalter ohne Feder, 2 NC / 2 NO (2 Öffner + 2 Schließer) / pin-type contact without spring, 2 NC / 2 NO





## Geräteabmessungen / Device Dimensions



- A ziehende Betätigung / pulling actuation
- B stoßende Betätigung / pushing actuation
- C Zwangsöffner / positive contact
- D möglicher Vorlauf, Stift kann herausgezogen und auf der rechten Seite eingesteckt werden / possible forward travel, pin can be pulled out and reinserted for pushing actuation or for actuation from right

\* Maße in ( ) gelten für ziehende Betätigung / measures in ( ) valid for pulling actuation

## Technische Daten:

nach IEC 947-5-1	Ui=250V Uimp=4kV Ith=6A
Kurzschlußfestigkeit	AC-15 Ue=230V Ie=6A; DC-13 Ue=220V Ie=0,3A
Schaltweg	T 10 A / F 16 A
Gehäuse	Kontaktöffnung 2 × 2mm
Kontakte	Metall mit Kunststoffdeckel, Schutzart IP40
Anschluß	2 Zwangsöffner mit Feinsilber als Kontaktwerkstoff
Umgebungstemperatur	Schlitzmutter max. 2,5mm <sup>2</sup> ; Leitungseinführung mit Pg 9
Betätigungs-/Rückstellkraft	-30°C bis 80°C, Einbaulage beliebig
Gewicht	20N / 0
	Schalter 280g

## Technical Data:

acc. to IEC 947-5-1	Ui=250V Uimp=4kV Ith=6A
short-circuit capacity	AC-15 Ue=230V Ie=6A; DC-13 Ue=220V Ie=0,3A
contact sequence	T 10 A / F 16 A
enclosure	contact opening 2 × 2mm
contacts	metal with plastics cover, level of protection IP 40
connection	2 positive contacts with refined silver as contact material
ambient air temperature	slot nut max. 2,5mm <sup>2</sup> ; cable entry with Pg 9
actuation-/return force	-30°C to 80°C, installation any operating position
weight	20N / 0
	switch 280g