

Merkmale

- robustes Metallgehäuse
- Klarsichtdeckel zur Funktionskontrolle
- Betätiger aus Metall
- keine Rückdruckfeder
- Öffnerkontakt zwangsgeführt
- Kabeleinführung beidseitig möglich
- Betätigungsrichtung kann durch Umstecken des Betätigers geändert werden

Features

- robust metal enclosure
- transparent cover for function control
- actuator made of metal
- without spring return
- NC contacts positively driven
- cable entry from both sides possible
- actuation direction can be changed by plugging the actuator on the other side

Bestellangaben / Order Information Codes:

S 1 - 01

Stiftschalter ohne Feder, NO oder NC / pin-type contact without spring, NO or NC

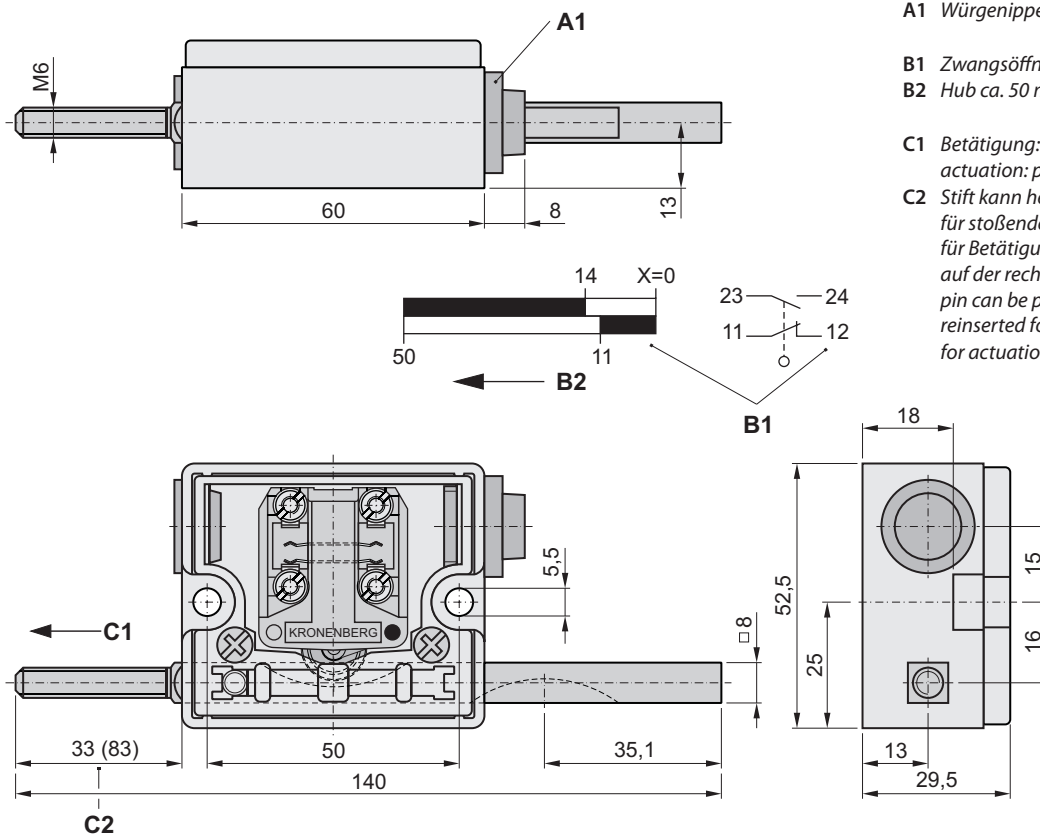
S 1 - 11

Stiftschalter ohne Feder, NC/NO / pin-type contact without spring, NC/NO





Geräteabmessungen / Device Dimensions:



A1 Würgenippel / twisting sleeve

B1 Zwangsöffner / positive contact

B2 Hub ca. 50 mm / stroke appr. 50 mm

C1 Betätigung: hier ziehen /
actuation: pull here

C2 Stift kann herausgezogen und
für stoßende Betätigung oder
für Betätigung von rechts
auf der rechten Seite wieder eingesetzt werden /
pin can be pulled out and
reinserted for pushing actuation or
for actuation from the right hand side

Technische Daten:

Normen	EN 81-1 und EN 81-2 ; EN 60947-5-1
Schaltleistung	$U_i = 500\text{ V}$ $I_{th} = 6\text{ A}$ $U_{imp} = 4\text{ kV}$
Kurzschlussfestigkeit	AC-15 $I_e = 2\text{ A}$ $U_e = 230\text{ V}$ DC-13 $I_e = 0,5\text{ A}$ $U_e = 200\text{ V}$
Schutzart	IP40
Kontakte	Feinsilber
Anschluss	über Schlitzmutter max. 2,5 mm ² Leitungseinführung 2 x M16 x 1,5 (Pg 9)
Umgebungstemperatur	-30 °C bis +80 °C, Einbaulage beliebig
Betätigungs- / Rückstellkraft	10 N / 0 N
Gewicht	Schalter = 160 g

Technical Data:

norms	EN 81-1 and EN 81-2 ; EN 60947-5-1
switching capacity	$U_i = 500\text{ V}$ $I_{th} = 6\text{ A}$ $U_{imp} = 4\text{ kV}$
short-circuit capacity	AC-15 $I_e = 2\text{ A}$ $U_e = 230\text{ V}$ DC-13 $I_e = 0.5\text{ A}$ $U_e = 200\text{ V}$
level of protection	IP40
contacts	refined silver
connection	by slot nut max. 2.5 mm ² cable entry 2 x M16 x 1.5 (Pg 9)
ambient air temperature	-30 °C to +80 °C, installation any operating position
actuation- / return force	10 N / 0 N
weight	switch = 160 g