

Merkmale

- stabiles, beschichtetes Metallgehäuse mit Klarsichtdeckel
- Schutzart IP40
- mit Federrückzug
- Betätigungsrichtung umbaubar (links ↔ rechts)

Features

- solid, coated metal enclosure with transparent cover
- level of protection IP40
- with spring return
- actuation direction changeable (left ↔ right)

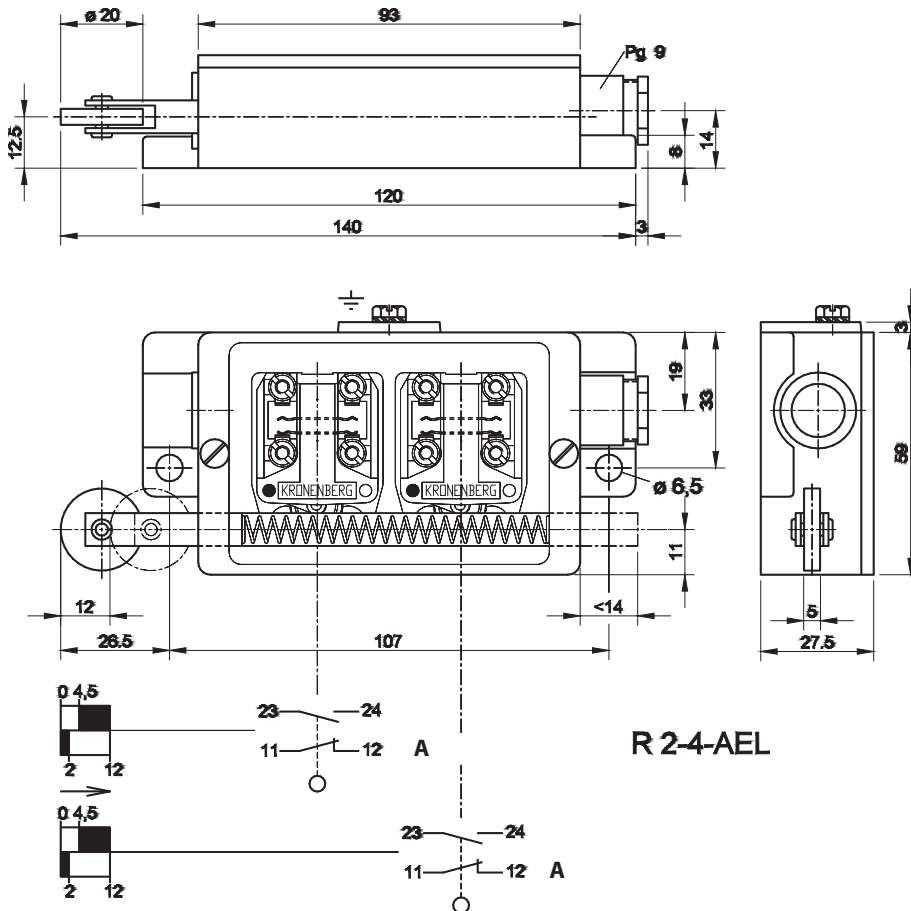
Bestellangaben / Order Information Codes

R2-AL	Rollenstiftschalter, links, 2 NC (2 Öffner) / roller pin contact, left, 2 NC
R2-EL	Rollenstiftschalter, links, 2 NO (2 Schließer) / roller pin contact, left, 2 NO
R2-AEL	Rollenstiftschalter, links, NC/NO (Öffner + Schließer) / roller pin contact, left, NC/NO
R2-4-AEL	Rollenstiftschalter, links, 2 NC / 2 NO (2 Öffner + 2 Schließer) / roller pin contact, left, 2 NC / 2 NO
... R (statt L)	Ausführung rechts statt links
... R (instead of L)	right-hand operation instead of left-hand operation





Geräteabmessungen / Device Dimensions



A Zwangsöffner /
positive contact

Technische Daten:

nach IEC 947-5-1	Ui=250V Uimp=4kV Ith=6A AC-15 Ue=230V Ie=6A; DC-13 Ue=220V Ie=0,3A
Kurzschlußfestigkeit	T 10 A / F 16 A
Schaltweg	Kontaktöffnung 2 × 2mm
Gehäuse	Metall mit Kunststoffdeckel, Schutzart IP40
Kontakte	2 Zwangsöffner mit Feinsilber als Kontaktwerkstoff
Anschluß	Schlitzmutter max. 2,5mm ² ; Leitungseinführung mit Pg 9
Umgebungstemperatur	-30°C bis 80°C, Einbaulage beliebig
Betätigungs-/Rückstellkraft	25N / 22N
Gewicht	Schalter 260g

Technical Data:

acc. to IEC 947-5-1	Ui=250V Uimp=4kV Ith=6A AC-15 Ue=230V Ie=6A; DC-13 Ue=220V Ie=0,3A
short-circuit capacity	T 10 A / F 16 A
contact sequence	contact opening 2 × 2mm
enclosure	metal with plastics cover, level of protection IP 40
contacts	2 positive contacts with refined silver as contact material
connection	slot nut max. 2,5mm ² ; cable entry with Pg 9
ambient air temperature	-30°C to 80°C, installation any operating position
actuation-/return force	25N / 22N
weight	switch 260g