



INDUSTRIKOMPONENTER A/S
En anerkendt partner i Mobil Energi

EFTERMONTERINGSARMATUR ONE LED



ALTID KOLD

- Vedligeholdelsesfri LED teknologi
- Stærk LED for maksimum lys
- Robust sprøjttestøbt hus med sikkerhedsglas og plastik skærm
- Høj sikkerhed
- Ideel til høj termisk spænding
- Hurtig og præcis positionering
- Direkte tilslutning til maskinspænding
- Tilslutning via M12
- Armatur til seriel ledningsføring

TEKNISKE DATA

- LED teknologi
- Farvetemperatur neutral hvid 5.000 K
- Farvegengivelsen CRI (Ra) > 80
- Direkte stråle
- Aluminiumhus
- 4 mm tykt sikkerhedsglas og akrylskærm
- Skruemonterede på +/- 90° justerbare monteringsprofil
- Maksimum omgivelsestemperatur $T_{a_{max}}$ 50 °C
- LED levetid (L70) > 50.000 timer
- IP54 tætningsgrad (akrylskærm) eller IP67 (sikkerhedsglas), klasse III beskyttelse
- Tilslutning via M12-connector, A-coded

For mere specifikke oplysninger om disse produkter, og hvordan de kan dække dine behov, ring venligst

INDUSTRIKOMPONENTER A/S

Energivej 33 DK-2750 Ballerup

Tlf: +45 5672 0000 Fax: +45 5672 0005

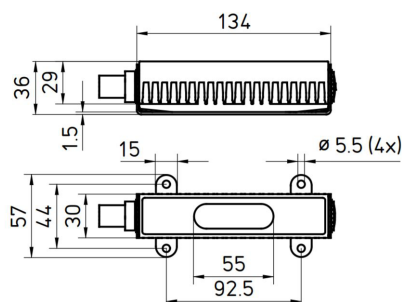
www.industrikomponenter.dk



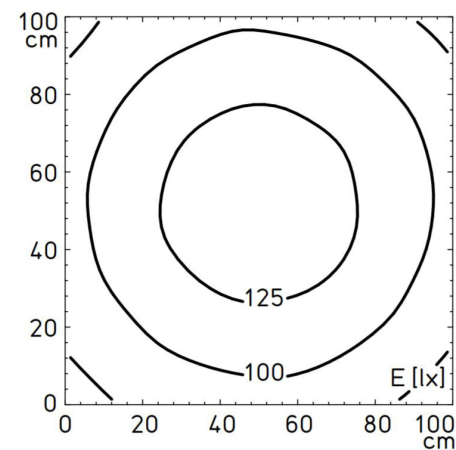
INDUSTRIKOMPONENTER A/S
En anerkendt partner i Mobil Energi

EFTERMONTERINGSARMATUR ONE LED

DIMENSIONER



AFSTANDSMÅLING 100cm



Belysningsstryke baseret på 6 W

20 - 28 VDC

FORBRUG	SPECIEL FUNKTION	DIMENSIONER (mm)	E_m/E_{max}^*	MODEL	VARENUMMER
LED 6W	PMMA Skærm, lynstik	A = 162,5 B = 57	108/141 lx ¹	MVAL 1 S	112 887 027 - 000 760 50
LED 6W	PMMA Skærm, lynstik, gennemfortrådet	A = 162,5 B = 57	108/141 lx ¹	MVAL 1 SD	112 887 007 - 000 760 13
LED 6W	PMMA Skærm, M12	A = 162,5 B = 57	108/141 lx ¹	MVAL 1 S	112 887 040 - 000 941 16
LED 6W	PMMA Skærm, M12 gennemfortrådet	A = 162,5 B = 57	108/141 lx ¹	MVAL 1 SD	112 887 000 - 006 849 59
LED 6W	Glaskærm, lynstik	A = 162,5 B = 57	108/141 lx ¹	MVAL 1 S	112 887 037 - 000 760 65
LED 6W	Glaskærm, lynstik, gennemfortrådet	A = 162,5 B = 57	108/141 lx ¹	MVAL 1 SD	112 887 017 - 000 760 30
LED 6W	Glaskærm, M12	A = 162,5 B = 57	108/141 lx ¹	MVAL 1 S	112 887 050 - 000 941 17
LED 6W	Glaskærm, M12 gennemfortrådet	A = 162,5 B = 57	108/141 lx ¹	MVAL 1 SD	112 887 043 - 004 692 58

* E_m = medium belysningsstyrke; E_{max} = maksimal belysningsstyrke Måleområde 100 cm x 100 cm /måleafstand 100cm

INDUSTRIKOMPONENTER A/S

Energivej 33 DK-2750 Ballerup

Tlf: +45 5672 0000 Fax: +45 5672 0005