



INDUSTRIKOMPONENTER A/S
En anerkendt partner i Mobil Energi

FLEKSARM HI20



INDIVIDUELLE LYS TIL INDIVIDUELLE BEHOV

- For brugeren med det alsidige behov
- Strålende halogenlys
- Nem og hurtig indstilling af lampe
- Varmebeskyttende kappe
- Nem at skifte af lampe uden brug af værktøj
- Varianter med smalle eller brede belysningsvinkler
- Lang levetid

TEKNISKE DATA

- Halogenlys
- Farvetemperatur varm hvid 2.800 K (23 W) eller 3.000 K (20 W)
- Belysningsvinkler 10°, 24°, 36° eller 60°
- Sort armaturhoved af aluminium og plastik med glasskærm
- Fleksibelt rør til mindst 20.000 bevægelser
- Kontakten i armaturhovedet
- IP20 tætningsgrad; klasse III beskyttelse (uden transformer) eller klasse II (med transformer)
- Leveres med 1,5 m netledning med eller uden EU-stik (230V)
- Muligheder for forskellige beslag og forstørrelsesdioptrier som tilbehør

For mere specifikke oplysninger om disse produkter, og hvordan de kan dække dine behov, ring venligst

INDUSTRIKOMPONENTER A/S

Energivej 33 DK-2750 Ballerup

Tlf: +45 5672 0000 Fax: +45 5672 0005

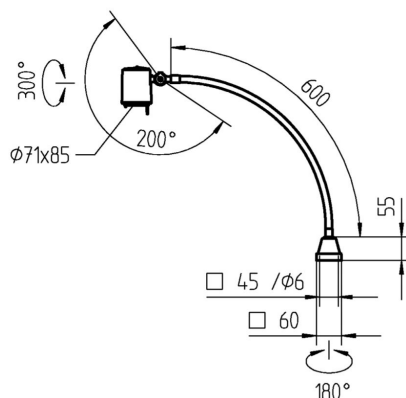
www.industrikomponenter.dk



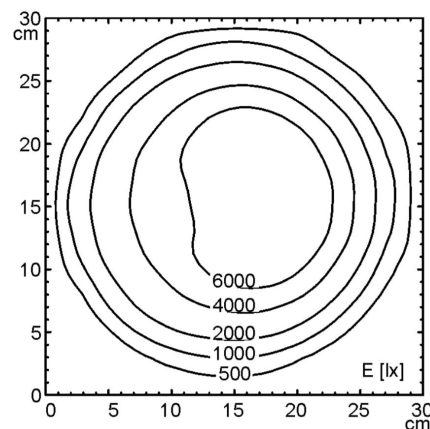
INDUSTRIKOMPONENTER A/S
En anerkendt partner i Mobil Energi

FLEKSARM HI20

DIMENSIONER



AFSTANDSMÅLING 50cm



Belysningsstryke HITF 20 S

FORBRUG	BEJTJENINGSENHED TILSLUTNINGSEFFEKT	SPECIEL FUNKTION	E_m / E_{max}^*	MODEL	ARTIKEL
1 x halogen	uden 12 V; AC/DC	24 °	2.504/7.375 lx ¹	HITF 20 S	112 379 025 - 000 684 01
1 x halogen	uden 24 V; AC/DC	10 °	1.619/14.398 lx ¹	HITF 20 S	112 379 028 - 000 609 06
1 x halogen 23 W	uden 24 V; AC/DC	24 °	1.683/7.082 lx ¹	HITF 20 S	112 379 029 - 000 903 37
1 x halogen 23 W	uden 24 V; AC/DC	36 °	1.553/3.055 lx ¹	HITF 20 S	112 379 030 - 000 903 39
1 x halogen	elektronisk transformer 230 V; 50/60 Hz		2.268/23.200 lx ¹	HITH 20 N	112 378 000 - 000 608 54
1 x halogen	elektronisk transformer 230 V; 50/60 Hz		2.504/7.375 lx ¹	HITH 20 N	112 378 001 - 000 683 32
1 x halogen	elektronisk transformer 230 V; 50/60 Hz		1.970/3.126 lx ¹	HITH 20 N	112 378 002 - 000 683 34
1 x halogen	elektronisk transformer 230 V; 50/60 Hz		1.182/1.598 lx ¹	HITH 20 N	112 378 003 - 000 683 39

* E_m = medium belysningsstyrke; E_{max} = maksimal belysningsstyrke Måleområde 30 cm x 30 cm / måleafstand 50cm
Fås også som drejelig hovedarmatur og fleksarm armatur

INDUSTRIKOMPONENTER A/S

Energivej 33 DK-2750 Ballerup

Tlf: +45 5672 0000 Fax: +45 5672 0005