



INDUSTRIKOMponenter A/S
En anerkendt partner i Mobil Energi

SPOT BetaLED SP



KENDETEGN/FORDELE

- Drejeligt og svingbart
- Robust kabinet
- Ekstremt fleksibelt LED armatur

TEKNISK DATA

Tætningsgrad:	IP65
Type:	Arbejdspladsarmatur
Armlængde:	400 x 400 mm
Wattage LED:	6 x 2 W
Spænding:	24 V /DC
Varenummer:	595-032-001

For mere specifikke oplysninger om disse produkter, og hvordan De kan dække dine behov, ring venligst

INDUSTRIKOMponenter A/S

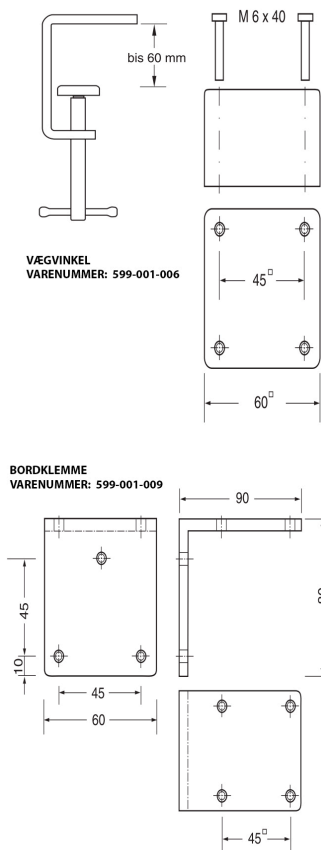
Energivej 33 DK-2750 Ballerup
Tlf: +45 5672 0000 Fax: +45 5672 0005



INDUSTRIKOMPONENTER A/S
En anerkendt partner i Mobil Energi

SPOT BetaLED SP

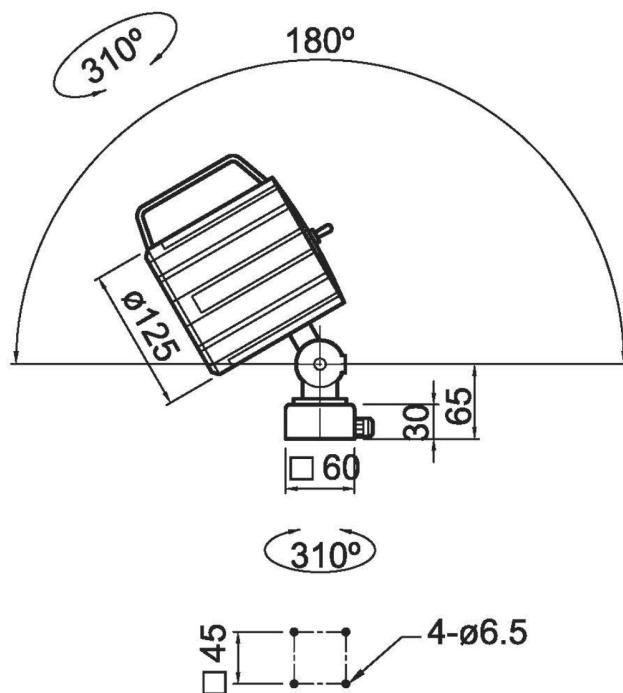
FASTGØRELSESBSLAG



VÆGVINKEL
VARENUMMER: 599-001-006

BORDKLEMME
VARENUMMER: 599-001-009

DIMENSIONER



TILBEHØR

Strømforsyning

Watt: 30W

24 V / DC | 30 W | IP 67 | SK II

Varenummer.: 213-820-212

Spænding: 10-240 V / 50-60Hz /

24 V/DC

Beskyttelsesglas:

Varenummer.: 230-050-101

WATTAGE	SPÆNDING	LYSSTYRKE	VARENUMMER
6 x 2 W	24 V/ DC	1.020	595-032-001

INDUSTRIKOMPONENTER A/S

Energivej 33 DK-2750 Ballerup

Tlf: +45 5672 0000 Fax: +45 5672 0005