



INDUSTRIKOMPONENTER A/S
En anerkendt partner i Mobil Energi

SPOT BetaLED G



KENDETEGN/FORDELE

- Maskinarmatur
- Fleksibelt arbejdspladsarmatur - drejeligt
- Robust hus
- LED

TEKNISK DATA

Tætningsgrad:	IP65
Type:	Arbejdspladsarmatur
Armlængde:	400 x 400 mm
Wattage LED:	6 x 2 W
Spænding:	24 V
Varenummer:	595-031-001

For mere specifikke oplysninger om disse produkter, og hvordan De kan dække dine behov, ring venligst

INDUSTRIKOMPONENTER A/S

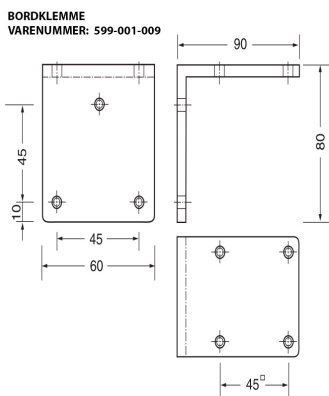
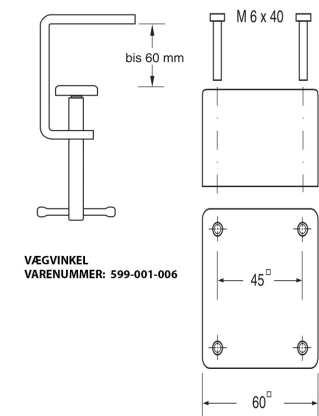
Energivej 33 DK-2750 Ballerup
Tlf: +45 5672 0000 Fax: +45 5672 0005



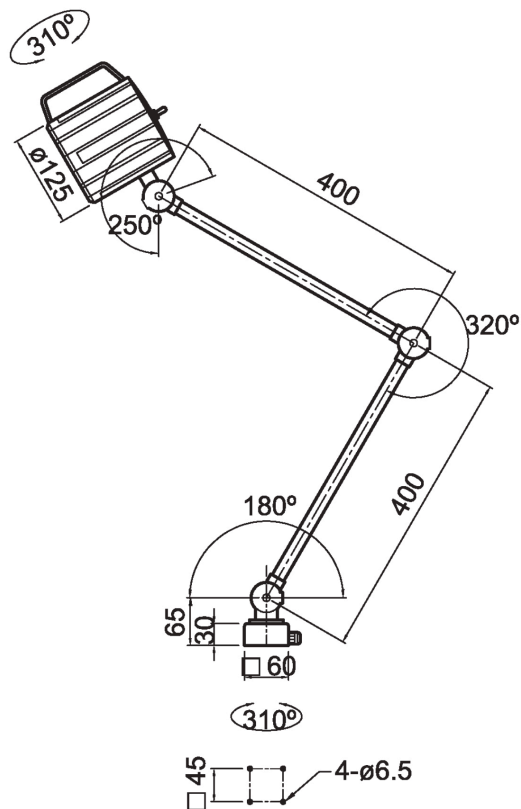
INDUSTRIKOMPONENTER A/S
En anerkendt partner i Mobil Energi

SPOT BetaLED G

FASTGØRELSESBSLAG



DIMENSIONER



NETLEDNING	WATTAGE	SPÆNDING	LYSSTYRKE	ARMLÆNGDE (mm)	VARENUMMER
1,8 m	6 x 2 W	24 V	1.020	400 x 400	595-031-001

INDUSTRIKOMPONENTER A/S

Energivej 33 DK-2750 Ballerup
Tlf: +45 5672 0000 Fax: +45 5672 0005