



**INDUSTRIKOMponenter A/S**  
En anerkendt partner i Mobil Energi

# RØRARMATUR AWD



LED

## ET STÆRKT LYS I TUNGE FORHOLD

- Fås med vedligeholdelsesfri LED teknologi eller energieffektiv lysstofrør teknologi
- Høj sikkerhed
- Resistent over for mange køle- og smøremidler
- Direkte tilslutning til maskinspænding

## TEKNISKE DATA

- LED eller lysstofrør teknologi
- Farvetemperatur neutral hvid 4.000 K
- Farvegenkendelse Ra > 80
- Direkt belysning eller blændfri takket være aluminiseret parabolisk blændgitter
- Armatur fremstillet af borosilikatglas
- Monteret via skruer
- Tætningsgrad IP67, beskyttelsesklasse II (AWDCE) eller III (AWDL 1)
- Forbindelse via kabelforskrunding
- Beslag som tilbehør

For mere specifikke oplysninger om disse produkter, og hvordan de kan dække dine behov, ring venligst

# INDUSTRIKOMponenter A/S

Energivej 33 DK-2750 Ballerup

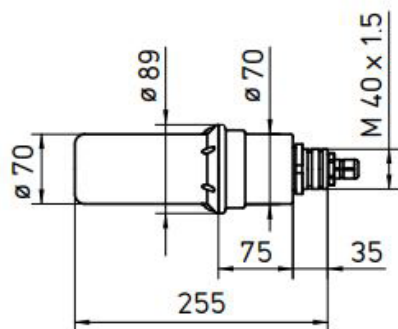
Tlf: +45 5672 0000 Fax: +45 5672 0005



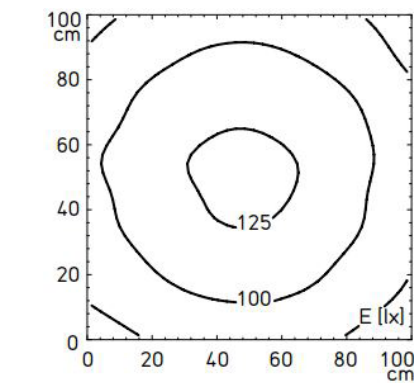
**INDUSTRIKOMPONENTER A/S**  
En anerkendt partner i Mobil Energi

# RØRARMATUR AWD

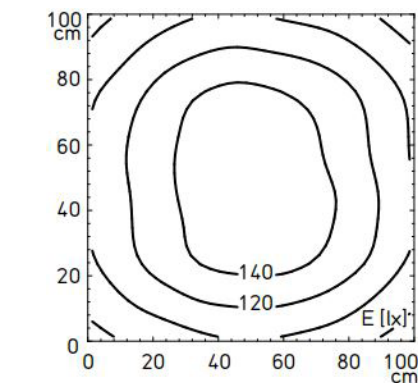
## DIMENSIONER



## AFSTANDSMÅLING 100cm



Baseret på AWDL 1



Baseret på AWDCE med reflektor



AWDL 1



AWDCE 118 med parabolisk blændgitter

### 24 VDC

FORBRUG	DIMENSIONER (mm)	BETJENINGSENHED/SPECIEL FUNKTION	$E_m/E_{max}^*$	MODEL	VARENUMMER
LED 5,5 W	Ø 70 mm	Borosilikatglas, reflektor	102/132 lx <sup>1</sup>	AWDL 1	112 950 000 - 005 215 46
TC-DEL 18 W	Ø 70 mm	Elektronisk forkobling Borosilikatglas, reflektor	122/158x <sup>1</sup>	AWDCE 118	112 153 001 - 000 836 32
TC-DEL 18 W	Ø 70 mm	Elektronisk forkobling Borosilikatglas, reflektor	108/140lx <sup>1</sup>	AWDCE 118	112 153 011 - 000 836 33

\*  $E_m$  = medium belysningsstyrke;  $E_{max}$  = maksimal belysningsstyrke Måleområde 100 cm x 100 cm /måleafstand 100cm

# INDUSTRIKOMPONENTER A/S

Energivej 33 DK-2750 Ballerup

Tlf: +45 5672 0000 Fax: +45 5672 0005

[www.industrikomponenter.dk](http://www.industrikomponenter.dk)