



**INDUSTRIKOMPONENTER A/S**  
En anerkendt partner i Mobil Energi

# Sidevandringskontakt ENDEKONTAKTER



Designet til maksimal sikker operation under svære forhold. (dvs. transportbånd, loosere, bulkhåndteringsystemer ...)

Kontaktafskærmningen består af korrosionsbestandigt aluminium legering. Alle udvendige dele er enten af rustfrit stål eller har blevet specialbelagt. Alle VG typer er monteret med snapvirkende skiftende elementer.

Type	Antal Kontakter		Vægt (kg)
	N. C.	N.O.	
VG 03/1	1	1	0,72
VG 033/1	2	2	0,72
VG 03/2	1	1	0,73
VG 033/2	2	2	0,73
VG 03/3	1	1	0,77
VG 033/3	2	2	0,77
VG 03/4	1	1	0,50
VG 033/4	2	2	0,50
VG 03/9	1	1	0,80
VG 033/9	2	2	0,80

For mere specifikke oplysninger om disse produkter, og hvordan de kan dække dine behov, ring venligst

# INDUSTRIKOMPONENTER A/S

Energivej 33 DK-2750 Ballerup

Tlf: +45 5672 0000 Fax: +45 5672 0005

[www.industrikomponenter.dk](http://www.industrikomponenter.dk)



**INDUSTRIKOMPONENTER A/S**  
En anerkendt partner i Mobil Energi

# Sidevandringskontakt ENDEKONTAKTER

## TEKNISKE DATA

<b>Standarder</b>	EN 60947-5-1, VDE 0110 - Degree of Pollution: 2 (internt). 4 (eksternt), EN 60204
<b>Hus</b>	Aluminium-legering, GK-ALSi 12
<b>Finish</b>	2-komponent DD-flise emalje, gul
<b>Fastgørelse</b>	Ved hjælp af 2 aflange huller til M6 bolte
<b>Kabelindføringer</b>	3 x M20 x 1,5
<b>Tætningsgrad</b>	IP65 i overensstemmelse med EN 60529
<b>Isolationsspænding</b>	AC 380 V / DC 440 V
<b>Jordforbindelse</b>	Inden forslutte M5
<b>Omgivelsestemperatur<sup>1</sup></b>	-25 °C til +70 °C
<b>Kontaktsystem</b>	Springkontakt
<b>Antal kontakter</b>	1 N. C. + 1 N. O. or 2 N. C. + 2 N. O.
<b>Strømbelastning <math>I_{th}</math></b>	10 A
<b>Koblingsformåen <math>I_e / U_e</math></b>	5 A / AC 250 V
<b>Drift per timer</b>	1.500
<b>Forbindelser</b>	Skrueklemklemmer til en trådmåler på 2,5 mm <sup>2</sup>
<b>Levetid</b>	0,5 x 10 <sup>6</sup> koblinger
<b>Skiftepunkt</b>	Ca. 10 ° fra lodret.
<b>Vedligeholdelsesfri Valg</b>	Ventilationskanal for at undgå kondens
1) Afvigende omgivelsestemperatur efter anmodning	

# INDUSTRIKOMPONENTER A/S

Energivej 33 DK-2750 Ballerup

Tlf: +45 5672 0000 Fax: +45 5672 0005

[www.industrikomponenter.dk](http://www.industrikomponenter.dk)



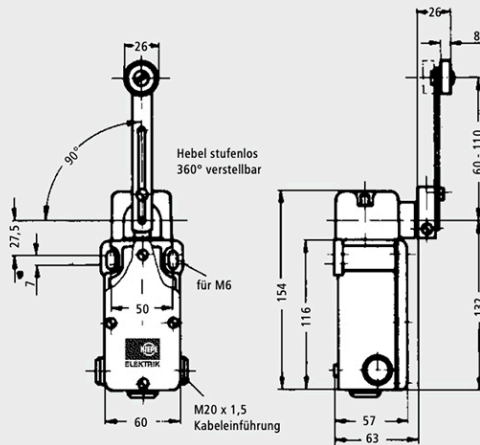
**INDUSTRIKOMPONENTER A/S**  
En anerkendt partner i Mobil Energi

# Sidevandringskontakt ENDEKONTAKTER

## DIMENSIONER

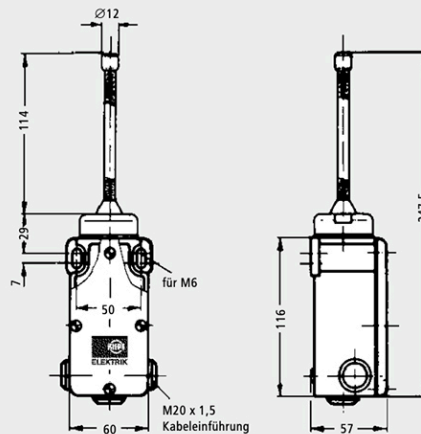
**Verstellhebel  
mit Kugellagerrolle**

VG 03/9 und VG 033/9



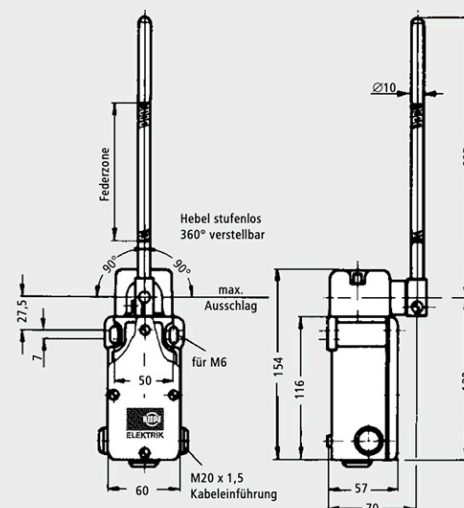
**Taumelschalter**

VG 03/4 und VG 033/4



**Federstab**

VG 03/3 und VG 033/3



# INDUSTRIKOMPONENTER A/S

Energivej 33 DK-2750 Ballerup

Tlf: +45 5672 0000 Fax: +45 5672 0005

[www.industrikomponenter.dk](http://www.industrikomponenter.dk)



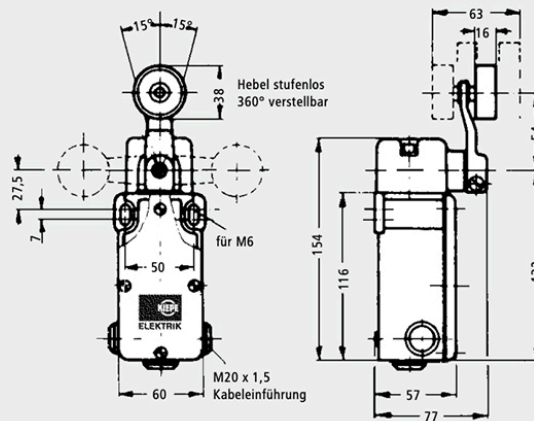
**INDUSTRIKOMponenter A/S**  
En anerkendt partner i Mobil Energi

# Sidevandringskontakt ENDEKONTAKTER

## DIMENSIONER

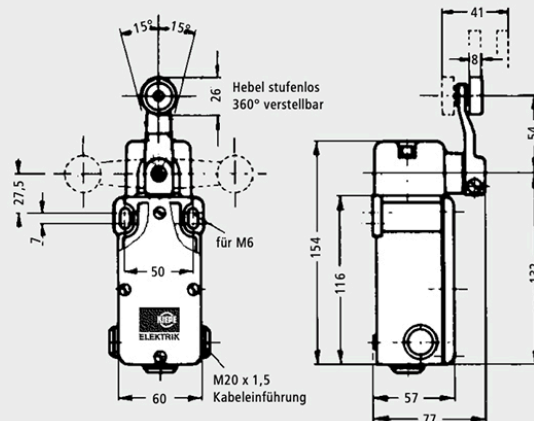
### Kunststoffrolle

VG 03/1 und VG 033/1

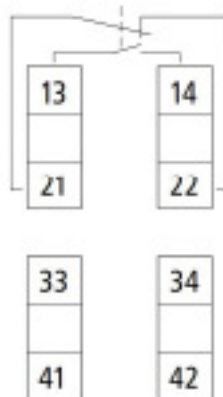


### Kugellagerrolle

VG 03/2 und VG 033/2



### Rulleposition



# INDUSTRIKOMponenter A/S

Energivej 33 DK-2750 Ballerup

Tlf: +45 5672 0000 Fax: +45 5672 0005

[www.industrikomponenter.dk](http://www.industrikomponenter.dk)