



**INDUSTRIKOMponenter A/S**  
En anerkendt partner i Mobil Energi

# Sidevandringskontakt VG



En robust kontakt bestående af hus, kontaktsystem og betjeningsrulle. Betjeningsrullen består af polyamiid. Kontakterne er robust springkontakter, der giver en sikker kontaktfunktion.

Typerne VG.../5 og /6 er indstillet fra fabrikken til ca. 16 gr. udsving. For typerne VG 03/5 og 033/5 går kontakten tilbage til udgangsstilling, når transportbåndet atter er oprettet.

Typerne VG.../6 er forsynet med rastestilling, således at kontakten forbliver i den udkoblede stilling, indtil den manuelt føres tilbage til neutral stilling.

Type VG 133/6 er udrustet med 2 kontaktpunkter. Ved udsving fra ca. 15 gr. fås en kontaktfunktion til anvendelse f.eks. til en alarmfunktion, og fra 45 gr. udsving en anden kontaktfunktion der passende kan anvendes til udkobling af transportbåndet.

Tilbageføring fra rastestilling sker manuelt.

Type	Kontaktbestykning		Foralarm	Rastestilling
	bryde	slutte		
VG 03/5	1	1	Nej	Nej
VG 033/5	2	2	Nej	Nej
VG 03/6	1	1	Nej	Ja
VG 033/6	2	2	Nej	Ja
VG 133/6	2	2	Ja	Ja

For mere specifikke oplysninger om disse produkter, og hvordan de kan dække dine behov, ring venligst

# INDUSTRIKOMponenter A/S

Energivej 33 DK-2750 Ballerup

Tlf: +45 5672 0000 Fax: +45 5672 0005

[www.industrikomponenter.dk](http://www.industrikomponenter.dk)



**INDUSTRIKOMPONENTER A/S**  
En anerkendt partner i Mobil Energi

**Sidevandringskontakt**  
**VG**

## TEKNISKE DATA

<b>Standarder</b>	EN 60947-5-1, VDE 0110 - Degree of Pollution: 2 (internt). 4 (eksternt), EN 60204
<b>Hus</b>	Aluminium-legering, GK-ALSi 12
<b>Finish</b>	2-komponent DD-flise emalje, gul
<b>Fastgørelse</b>	Ved hjælp af 2 aflange huller til M6 bolte
<b>Kabelindføringer</b>	3 x M20 x 1,5
<b>Tætningsgrad</b>	IP67
<b>Isolationsspænding</b>	AC 380 V / DC 440 V
<b>Jordforbindelse</b>	Inden forslutte M5
<b>Omgivelsestemperatur<sup>1</sup></b>	-25 °C til +70 °C
<b>Kontaktsystem</b>	Springkontakt
<b>Antal kontakter</b>	1 N. C. + 1 N. O. or 2 N. C. + 2 N. O.
<b>Strømbelastning I<sub>th</sub></b>	10 A
<b>Koblingsformåen I<sub>e</sub> / U<sub>e</sub></b>	5 A / AC 250 V
<b>Drift per timer</b>	1.500
<b>Forbindelser</b>	Skrueklemklemmer til en trådmåler på 2,5 mm <sup>2</sup>
<b>Levetid</b>	3 x 10 <sup>6</sup> koblinger
<b>Skiftepunkt</b>	Ca. 12 ° fra lodret. Med enheder designet til for-alarm vil denne alarm blive udløst ved ca. 12 ° uden låsevirkning, hvorimod udskæring vil ske ved 45 °, hvor indretningen så bliver låst.
<b>Arbejdsradius</b>	90 ° maks.
<b>Vedligeholdelsesfri Valg</b>	Ventilationskanal for at undgå kondens
1) Afvigende omgivelsestemperatur efter anmodning	

# INDUSTRIKOMPONENTER A/S

Energivej 33 DK-2750 Ballerup

Tlf: +45 5672 0000 Fax: +45 5672 0005

[www.industrikomponenter.dk](http://www.industrikomponenter.dk)

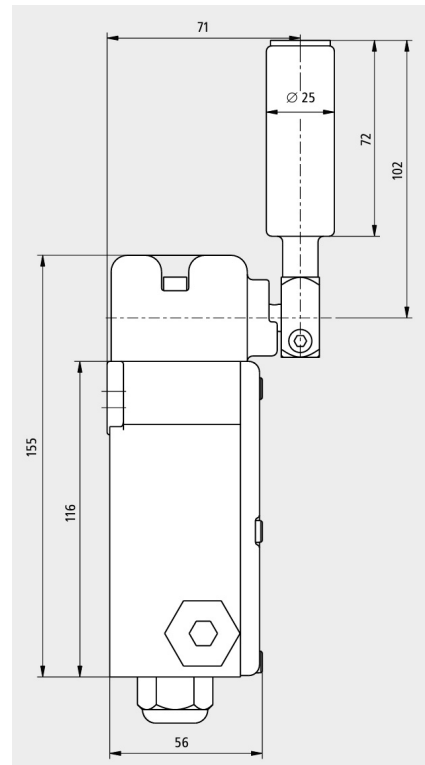
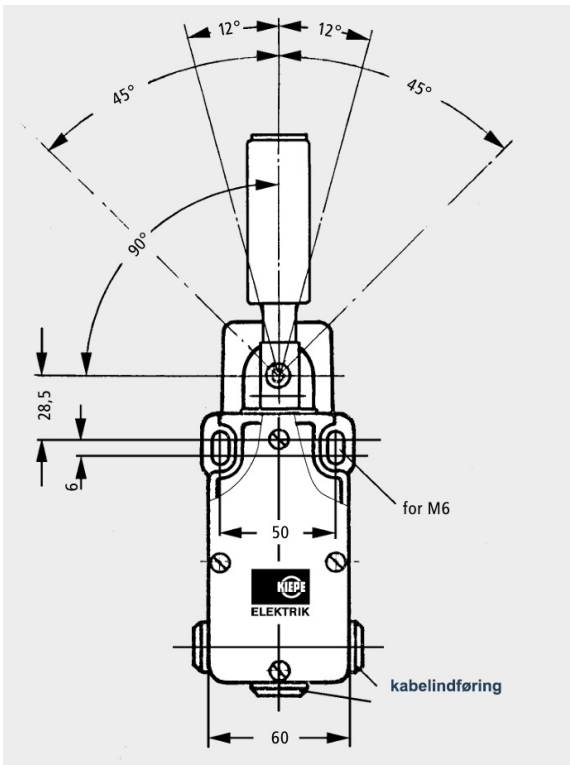


**INDUSTRIKOMponenter A/S**  
En anerkendt partner i Mobil Energi

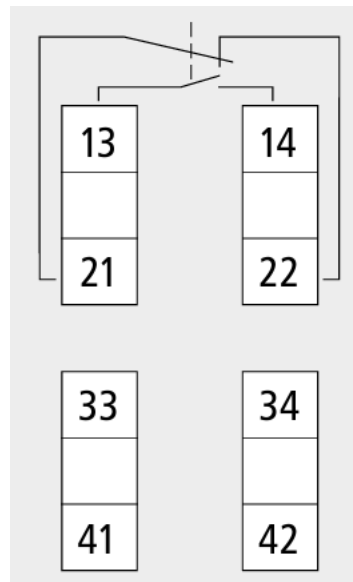
# Sidevandringskontakt

## VG

### MÅLSKITSE



### KLEMMENUMRE



# INDUSTRIKOMponenter A/S

Energivej 33 DK-2750 Ballerup

Tlf: +45 5672 0000 Fax: +45 5672 0005

[www.industrikomponenter.dk](http://www.industrikomponenter.dk)