



INDUSTRIKOMPONENTER A/S
En anerkendt partner i Mobil Energi

SLÆBERINGSSÆT 50A

Slæberingssæt bestående af ringe koblet med børster, designet til at tillade strøm at passere fra en fast til en roterende del og bruges til at levere kranmotorer og kabelvindere.



FUNKTIONER

- Velegnet til at overføre strøm med 50/60 Hz frekvens.
- Skabet har små nedadgående huller til luftcirkulation og for at forhindre problemer på grund af fugt.
- Den nederste støtteplade er forsynet med tre huller til dræning enhver fugt, der kan dannes inde i enheden.
- Kabinettet er lavet af stødsikker termoplast materiale for at forhindre kontakt med strømførende elektriske dele.
- Monteret med børster af fosforbronze
- Tætningsgrad er klassificeret IP22.
- Ekstrem temperaturbestandighed: -25°C til +70°C.

ATTESTER

- CE markering og EAC attest

ATTESTER	
Overensstemmelse med fællesskabsdirektiver	2014/35/UE; 2006/42/CE
Overensstemmelse med CE-standarder	EN 60204-1; EN 60309-1; EN 60529
Markeringer and homologations	CE EAC
ELEKTRISK SPECIFIKATION	
Nominel driftsstrøm	50A
Nominel driftsspænding	400V
Nominel isolationsspænding	660V
Maks. fart	3 rev/min
Forbindelse	Terminale med M6 skrue accepterer ringforbindelser
GENERELLE TECHNISKE SPECIFIKATIONER	
Omgivelsestemperatur	Opbevaring: -40 °C til + 70 °C Operationel: -25 °C til + 70 °C
Tætningsgrad	IP 22
Isoleringskategori	Klasse 1
Driftstillinger	Enhver
Kabelindføring	Kableklemme M20 eller M25

For mere specifikke oplysninger om disse produkter, og hvordan de kan dække dine behov, ring venligst

INDUSTRIKOMPONENTER A/S

Energivej 33 DK-2750 Ballerup

Tlf: +45 5672 0000 Fax: +45 5672 0005

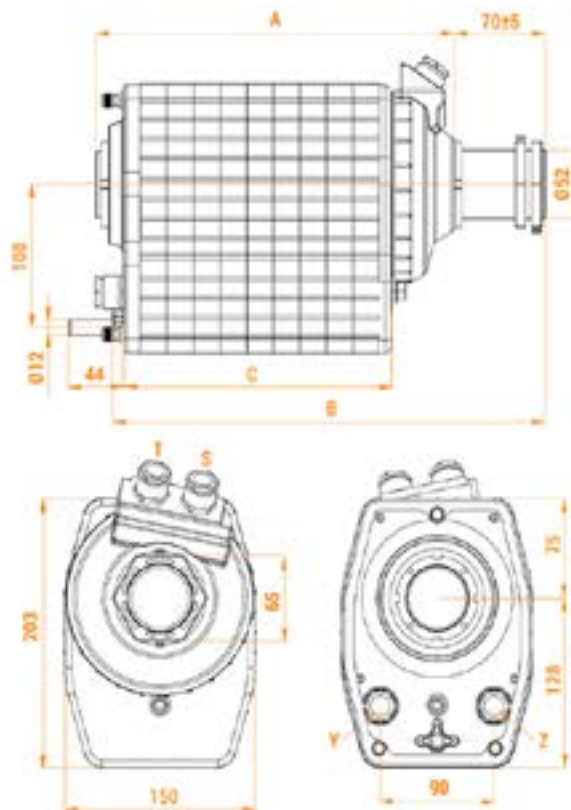
www.industrikomponenter.dk



INDUSTRIKOMponenter A/S
En anerkendt partner i Mobil Energi

SLÆBERINGSSÆT 50A

DIMENSIONER



Antal Ringe	Kabelklemmer typ og position				DIMENSIONER (mm)		
	50A	S	T	Y	Z	A	B
3	M20	-	-	M20	174	249	106
4	M20	-	-	M20	195	270	127
5	M20	-	-	M20	216	291	148
6	M20	-	-	M20	237	312	169
7	M20	M20	M20	M20	258	333	190
8	M20	M20	M20	M20	279	354	211
9	M20	M20	M20	M20	300	375	232
10	M20	M20	M20	M20	321	396	253
11	M20	M20	M20	M20	342	417	274
12	M20	M20	M20	M20	363	438	295
13	M20	M20	M20	M20	384	459	316
14	M20	M20	M20	M20	405	480	337
15	M20	M20	M20	M20	426	501	358
16	M20	M20	M20	M20	447	522	379

INDUSTRIKOMponenter A/S

Energivej 33 DK-2750 Ballerup

Tlf: +45 5672 0000 Fax: +45 5672 0005

www.industrikomponenter.dk

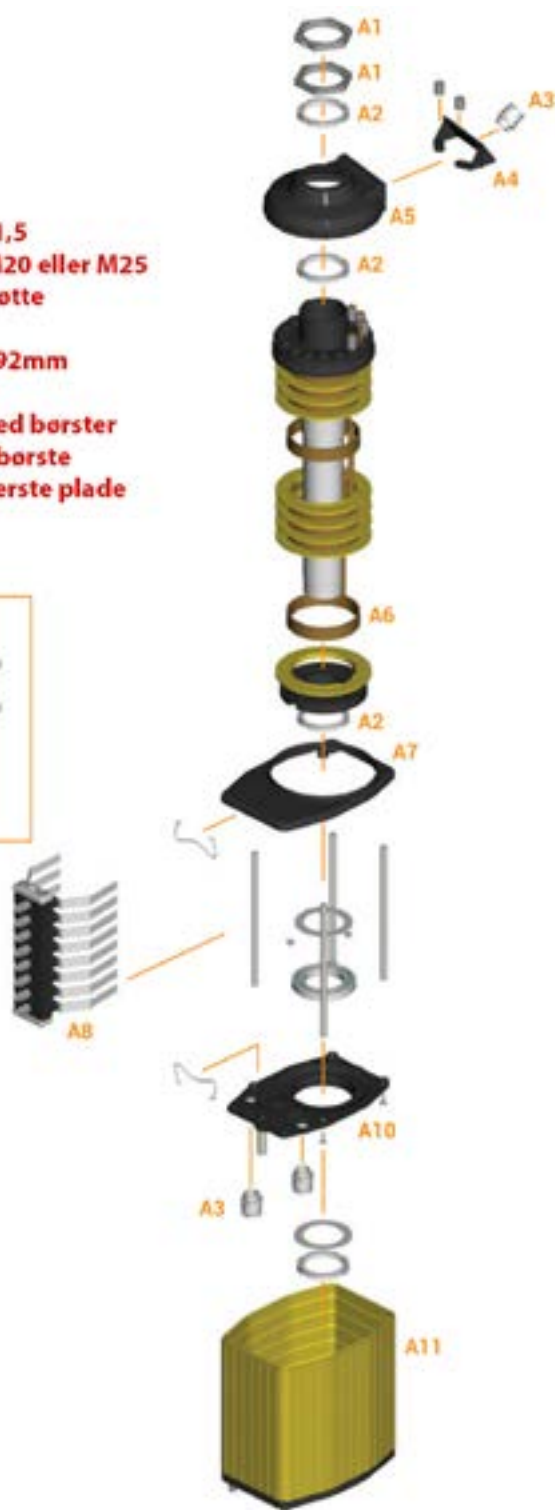
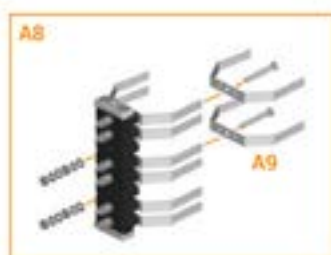


INDUSTRIKOMponenter A/S
En anerkendt partner i Mobil Energi

SLÆBERINGSSÆT 50A

SAMLINGSTEGNING

- A1: Motrik
- A2: Ring - Stigning 1,5
- A3: Kabelklemme M20 eller M25
- A4: Kabelklemmestøtte
- A5: Dæksel
- A6: Messing ring Ø 92mm
- A7: Øverste plade
- A8: Børsteholder med børster
- A9: Fosfor messing borste
- A10: Lejeholder nederste plade
- A11: Beskyttelse



INDUSTRIKOMponenter A/S

Energivej 33 DK-2750 Ballerup

Tlf: +45 5672 0000 Fax: +45 5672 0005

www.industrikomponenter.dk