



**INDUSTRIKOMPONENTER A/S**  
En anerkendt partner i Mobil Energi

## Sidevandringskontakt HES



Sidevandringskontakt type HES er designet til tung anvendelse og anvendes til faste båndtransportører i henhold til DIN EN 620 krav for at holde risikoen for utilsigtet drift så lav som muligt. Transportbåndets laterale bevægelse overvåges og ved at slukke transportbåndet i tilfælde af uacceptabel bæltedrift. Den bedste overvågning forhindrer beskadigelse og ødelæggelse af bæltet og maskinen.

Sidevandringskontakt type HES overholder med lavspændingsdirektivet 2014/35/EU. Den har et robust aluminiums hus og er udstyret med 2 tvangsstyrede omskiftere med hoppefunktion og har to justerbare omstillingsspunkter.

NOTE: Må kun anvendes i styringskredsløb

Type	Kontakt Konfiguration SPDT	Udvidet temperaturområde -40 °C til + 70 °C	Ventilationsembran
HES 011	2		
HES 017	2		x
HES 711	2	x	

For mere specifikke oplysninger om disse produkter, og hvordan de kan dække dine behov, ring venligst

# INDUSTRIKOMPONENTER A/S

Energivej 33 DK-2750 Ballerup

Tlf: +45 5672 0000 Fax: +45 5672 0005

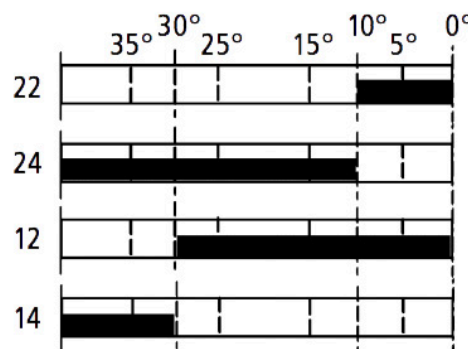
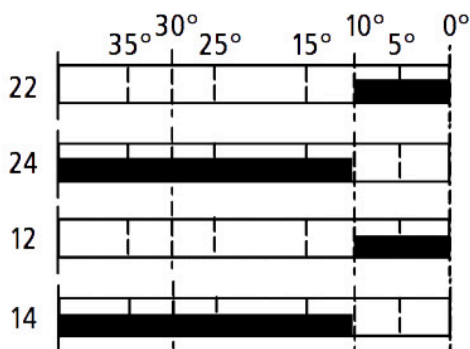
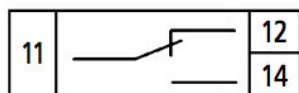
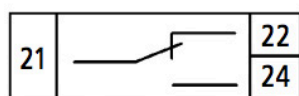
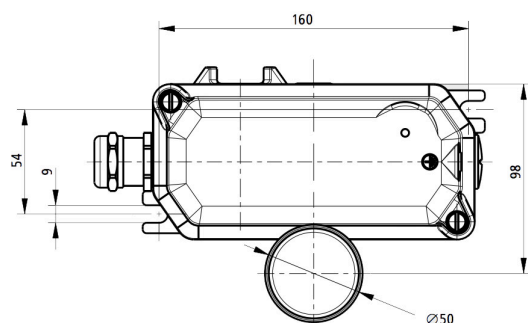
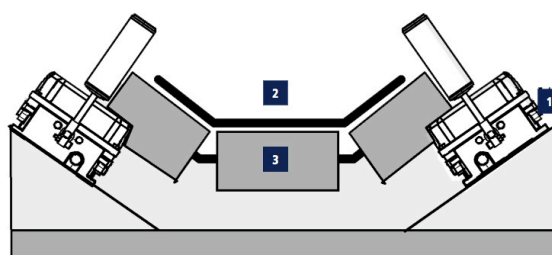
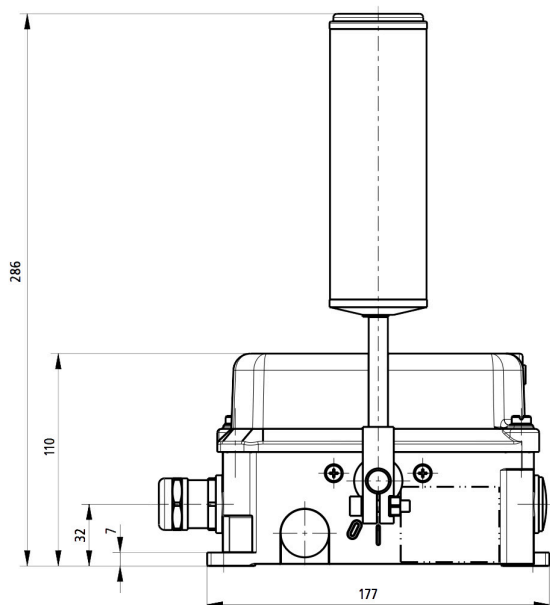
[www.industrikomponenter.dk](http://www.industrikomponenter.dk)



**INDUSTRIKOMPONENTER A/S**  
En anerkendt partner i Mobil Energi

# Sidevandringskontakt HES

## DIMENSIONER



# INDUSTRIKOMPONENTER A/S

Energivej 33 DK-2750 Ballerup

Tlf: +45 5672 0000 Fax: +45 5672 0005

[www.industrikomponenter.dk](http://www.industrikomponenter.dk)



**INDUSTRIKOMPONENTER A/S**  
En anerkendt partner i Mobil Energi

# Sidevandringskontakt HES

## TEKNISKE DATA

MEKANIK	
<b>Hus</b>	Aluminium, GK-ALSi 12
<b>Fastgørelse</b>	2 aflange huller til M8 skruer
<b>Aktiverende håndtag</b>	rustfrit stål; Ø 50 mm, kugleled rulle
<b>Monteringsposition</b>	Vandret, vippevinkel op til ca. 30°
<b>Afbøjning af rullehåndtaget</b>	Maks. +/-75°
<b>Mekanisk pålidelighed</b>	> 10.000 aktivering
<b>Vægt</b>	2,2 kg
ELEKTRIK	
<b>Skiftepunkt</b>	2 omskiftningskontakter (SPDT med snap aktion); cam betjente positive-making switches
<b>Skifteområde</b>	5° til 15° og 15° til 35°, justebar, fabriksindstillet til 10 grader hver
<b>Kabelindføring</b>	2 gevindskårne huller M25 x 1,5 med 1 x skruet kabelforskruing; tætningsområde Ø 11mm til Ø 16mm; 1 x dummy skrue
<b>Brugskategori</b>	AC-15: 230 V; 1,5 A DC-13: 60 V; 0,5 A DC-13: 24 V; 2 A
<b>Tilslutning tværsnit</b>	1 mm <sup>2</sup> til 2,5 mm <sup>2</sup>
<b>Beskyttelseslederforbindelse</b>	M4; Klasse I: beskyttende jordforbindelse
<b>Isolationsspænding U<sub>i</sub></b>	250 V
<b>Nominal impuls modstandsspænding U<sub>imp</sub></b>	2,5 kV; forureningsgrad III
<b>Strømbelastning</b>	6 A
<b>Mekanisk pålidelighed</b>	30.000 funktioner med 100% I <sub>e</sub>
OMGIVENDE BETINGELSER	
<b>Omgivelsestemperatur</b>	-25 °C til +70 °C
<b>Beskyttelse rating UL</b>	-40 °C til +70 °C /TYP HES 7xx)
<b>Beskyttelse</b>	IP65/ IP67 i overensstemmelse med EN 60529

# INDUSTRIKOMPONENTER A/S

Energivej 33 DK-2750 Ballerup

Tlf: +45 5672 0000 Fax: +45 5672 0005

[www.industrikomponenter.dk](http://www.industrikomponenter.dk)