



INDUSTRIKOMPONENTER A/S
En anerkendt partner i Mobil Energi

LIMIT-SWITCH ESK



KENDETEGN

- Når fjederen vender tilbage til den midterste position, er aktivering på begge sider mulig
- Kompakt design
- Gennemsigtigt hængslet låg uden åbningsskruer
- Stort forbindelsesområde
- Stille driftstilstand
- Let justering takket være mange justeringsmuligheder
- Positivt drevne NC-kontakter
- Selvslukkende plastdele

For mere specifikke oplysninger om disse produkter, og hvordan De kan dække dine behov, ring venligst

INDUSTRIKOMPONENTER A/S

Energivej 33 DK-2750 Ballerup

Tlf: +45 5672 0000 Fax: +45 5672 0005

www.industrikomponenter.dk



INDUSTRIKOMPONENTER A/S
En anerkendt partner i Mobil Energi

LIMIT-SWITCH ESK

TEKNISK DATA

Standarder	EN81-20, EN 81-50, EN 60947-5-1
Brydeevne	Ui = 250 V I _{th} = 10 A U _{imp} = 4 kV AC-15: U _e = 230 V I _e = 2 A DC-13: U _e = 220 V I _e = 0,3 A
Kortslutnings Kapacitet	T 10 A F 16 A
Kontaktmateriale	Fin sølv
Aktiveringskraft	0,6 N
Forbindelse	Via skrueterminal maks. 2,5 mm ² kabelforskrining 2 x M16 x 1,5
Tætningsgrad	IP54
Omgivelsestemperatur	-30 °C til +80 °C
Installationsposition	Enhver
Vægt	225 g

INDUSTRIKOMPONENTER A/S

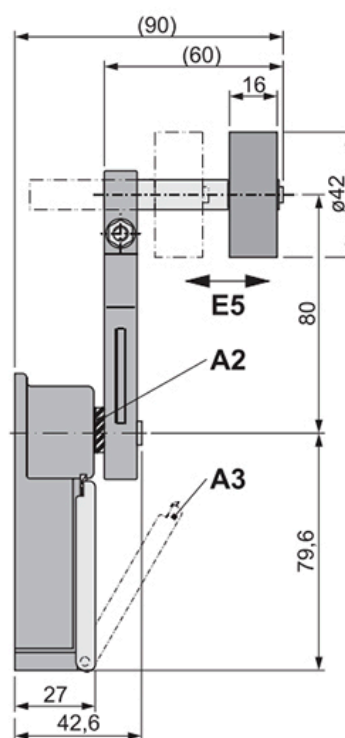
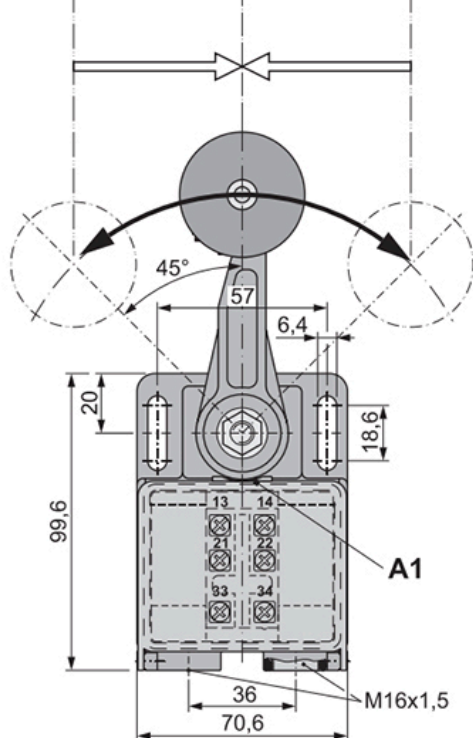
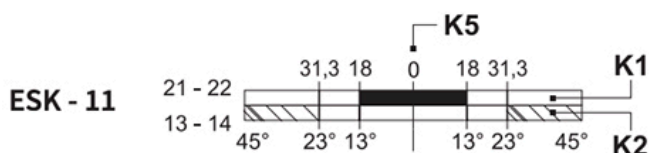
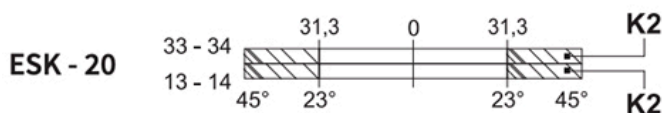
Energivej 33 DK-2750 Ballerup

Tlf: +45 5672 0000 Fax: +45 5672 0005

www.industrikomponenter.dk



DIMENSIONER



Kontakt lukket (positiv åbning)



Kontakt åben



Kontakt lukket (ingen positiv åbning)



Aktiveringsretning



Fjederretur

- A1 Udspring til skruetrækkere til lås det hængslede låg op
- A2 Tandlåseskive placeret under håndtaget
- A3 Hængslet låg
- E5 Position af gummirullen (G60) justebar
- K1 Positive Åbning
- K2 NO-kontakt
- K5 Midterste position (frit justebar)