



**INDUSTRIKOMponenter A/S**  
En anerkendt partner i Mobil Energi

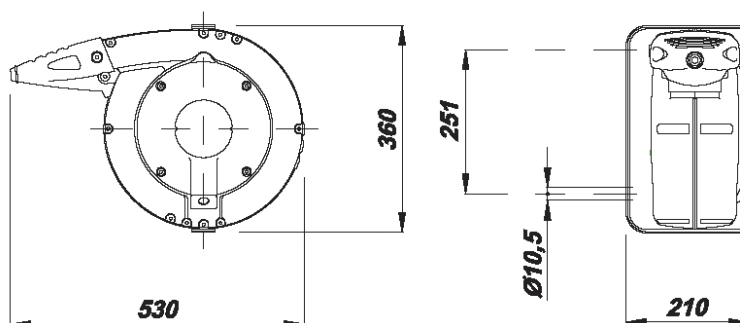
# KABELTROMLER SERIE 6000 PRL

## TEKNISKE DATA

- Støbt aluminiumhus
- Kabelføringsrulle
- Spærre for hver 50 cm.
- **Alle kabeltromler leveres med anlæg for kabel-stop enheden.** Det kan nemt indsættes:
- Dobbelt jord kontakt
- Isoleringsspænding slæberinge 2,5 kV
- Slæberinge i messing og specielle børster for at opnå den bedste ledeevne med så lille en overgangsmodstand som muligt
- Slæberinge i messing og kulholdere
- Tæthedsgrad IP43
- Leveres uden kabel ved fødeside
- Fås både med PVC og gummi kabel
- Arbejdstemperatur: -5°C/+50°C



## DIMENSIONER



## VALGFRIT

VARENr ZE949 PR: Valgfri enhed til at gøre montagebøjle af PRC serien kabeltromler fast isf. drejelig

For mere specifikke oplysninger om disse produkter, og hvordan de kan dække dine behov, ring venligst

# INDUSTRIKOMponenter A/S

Energivej 33 DK-2750 Ballerup

Tlf: +45 5672 0000 Fax: +45 5672 0005

[www.industrikomponenter.dk](http://www.industrikomponenter.dk)



**INDUSTRIKOMPONENTER A/S**  
En anerkendt partner i Mobil Energi

# KABELTROMLER SERIE 6000 PRL

Vores Varenr	Antal Leder	Ledere Sektion (mm <sup>2</sup> )	Kabel Længde (m)	Ø Kabel (mm)	Termisk-protektor	V max	Kabeltype	KW (20°C)					
								⊙	→				
ZE6340 PRL	1x	2,5	28 + 2	5,5	Nej		H05 V-F	230V	230V				
ZE6386 PRL*		6	24 + 2	5,5	Nej		H05 V-F						
ZE6384 PRL*		16	15 + 2	8	Nej		H05 V-F						
ZE6341 PRL	2x	1	18 + 2	6	Nej	500	H05 VV-F	230V	230V	1,7			
ZE6383 PRL			24 + 2		Nej	500				1,8			
ZE6382 PRL		1,5	24 + 2	8	Nej	500	H05 VV-F			1,8	2,5		
ZE6380 PRL		2,5	21 + 2	9	Nej	500	H05 VV-F			1,0	1,7		
ZE6378 PRL		3G	1	24 + 2	6,5	Nej	500			H05 VV-F	400V	400V	1,8
ZE6377 PRL				24 + 2		7	Nej						500
ZE6377 PRL RNF	1,5		20 + 2	9,5	Nej	750	H07 RN-F	2,0	3,0	3,0			
ZE6375 PRL			15 + 2	10	Nej	500	H05 VV-F						
ZE6376 PRL*					Nej	500							
ZE6375 PRL RNF			12 + 2	11,5	Nej	750	H07 RN-F						
ZE6376 PRL RNF*	Nej	750											
ZE6373 PRL	4G	1	24 + 2	7	Nej	500	H05 VV-F	400V	400V	1,4			
ZE6372 PRL		1,5	21 + 2	8,5	Nej	500	H05 VV-F			0,8	1,8		
ZE6372 PRL RNF			16 + 2	10,5	Nej	750	H07 RN-F			1,1	1,8		
ZE6370 PRL		2,5	15 + 2	11	Nej	500	H05 VV-F			2,0	3,0	3,0	
ZE6525 PRL*					Nej	500							
ZE6525 PRL RNF*					10 + 2	12,5							Nej
ZE6396 PRL*		4	8 + 2	14	Nej	500	H05 VV-F			3,0	4,0		
ZE6136 PRL	5G	1	16 + 2	7,5	Nej	500	H05 VV-F	400V	400V	1,4			
ZE6140 PRL		1,5	15 + 2	9,5	Nej	500	H05 VV-F			0,8	2,2		
ZE6154 PRL		2,5	10 + 2	12,5	Nej	500	H05 VV-F			2,0	3,0	3,0	
ZE6156 PRL*					Nej	500							
ZE6156 PRL RNF*					8 + 2	13,5							Nej
ZE6138 PRL	7x	1	16 + 2	8,5	Nej	500	H05 VV-F	3 A					
ZE6142 PRL		1,5	9 + 2	10,5	Nej	500	H05 VV-F	4,5 A					
ZE6139 PRL	8x	1	11 + 2	10	Nej	500	H05 VV-F	3 A					
ZE6143 PRL		1,5	8 + 2	11,5	Nej	500	H05 VV-F	4,5 A					
ZE6196 PRL		2,5	6 + 2	14	Nej	500	H05 VV-F	7 A					
ZE6144 PRL	10x	1	8 + 2	13	Nej	500	H05 VV-F	3 A					
ZE6146 PRL		1,5	6 + 2	15,5	Nej	500	H05 VV-F	4,5 A					
ZE6614 PRL**	12x	1	10 + 2	13	Nej	500	H05 VV-F	3 A					
ZE6616 PRL**		1,5	6 + 2	13,5	Nej	500	H05 VV-F	4,5 A					
ZE6645 PRL**	16x	1	6 + 2	14	Nej	500	H05 VV-F	3 A					

\* Forstærket Samler

\*\* For disse modeller, bør dimensionen i spoleaksens retning forøges ved 75 mm

# INDUSTRIKOMPONENTER A/S

Energivej 33 DK-2750 Ballerup

Tlf: +45 5672 0000 Fax: +45 5672 0005

[www.industrikomponenter.dk](http://www.industrikomponenter.dk)