

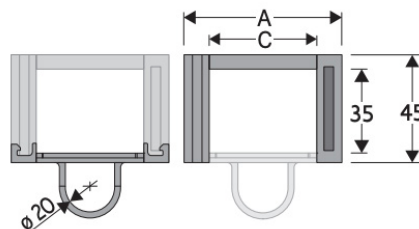


**INDUSTRIKOMponenter A/S**  
En anerkendt partner i Mobil Energi

# SERIE ROBOT 500

## INDVENDIG HØJDE (D) 30 MM

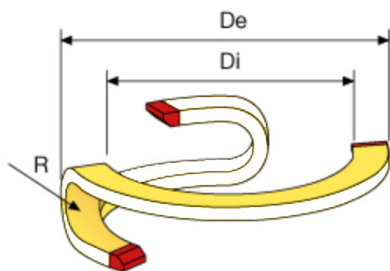
Enkelt låg konstruktion. Låg åbner fra indre radius.  
Intern separator tilgængelig.



Separator	
Ikke Monteret	Varenr. S500
Monteret	Varenr. S500MC
Tekniske kendetegn	
Hastighed	180°/s
Acceleration	180°/s <sup>2</sup>

A mm	B mm	C mm	D mm	R mm	Vægt/m kg	Kæde Varenumre
86,5	43	68,5	30	200	0,086	50010
86,5	43	68,5	30	150	0,086	50020

R mm	Di mm	De mm
100	630	830
150	630	830



Kædelængde		
Kæde Varenr	Rotationsgrad	Antal Kædeled
50010	90	13
50010	180	17
50010	270	21
50010	360	26
50020	90	15
50020	180	19
50020	270	24
50020	360	28

For mere specifikke oplysninger om disse produkter, og hvordan de kan dække dine behov, ring venligst

# INDUSTRIKOMponenter A/S

Energivej 33 DK-2750 Ballerup

Tlf: +45 5672 0000 Fax: +45 5672 0005

[www.industrikomponenter.dk](http://www.industrikomponenter.dk)



## Stål Endebeslag

Endebeslagene, der indeholder to stålplader, der er skruet fast på forbindelserne, gør det muligt at fastgøre de to ender af kæden på udstyret. Endebeslagene er installeret i en position, hvilket giver mulighed for at fastgøre den udvendige kæde. (Fig A)

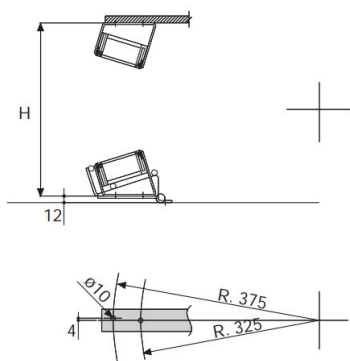


Fig A

## Støtteguide

For at kæden skal fungere korrekt er det nødvendigt, at installationen udføres i en bestemt position. Af denne grund er der oprettet en støtteguide. (Fig B) Til særlige anvendelser, er det muligt at oprette supportguider med vedhæftede plader og specialmål

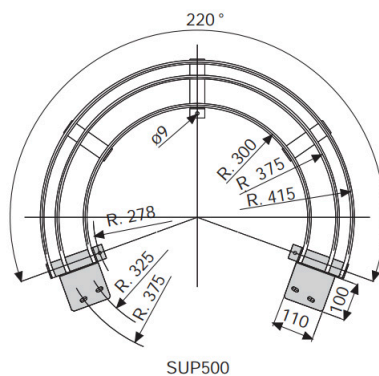


Fig B

## 500 Cirkulær Nylon Kabelkæde

Kædetype	H
50010	330
50020	410

Stål Endebeslag Varenumre	
Komplet sæt monteret	
Kædetype	Endebeslag
50010	A50010NKM
50020	A50020NKM
Komplet sæt ikke monteret	
Kædetype	Endebeslag
50010	A50010NK
50020	A50020NK

For applikationer med rotationer mere end 200° er det nødvendigt at bruge det passende tilbehør til at støtte kabelkæden.